

(12) МЕЖДУНАРОДНАЯ ЗАЯВКА, ОПУБЛИКОВАННАЯ В СООТВЕТСТВИИ С
ДОГОВОРом О ПАТЕНТНОЙ КООПЕРАЦИИ (РСТ)

(19) Всемирная Организация
Интеллектуальной Собственности
Международное бюро



(43) Дата международной публикации
13 декабря 2012 (13.12.2012)

WIPO | РСТ

(10) Номер международной публикации
WO 2012/169932 A2

- (51) Международная патентная классификация:
G21K 1/00 (2006.01)
- (21) Номер международной заявки: PCT/RU2012/000418
- (22) Дата международной подачи:
25 мая 2012 (25.05.2012)
- (25) Язык подачи: Русский
- (26) Язык публикации: Русский
- (30) Данные о приоритете:
2011122945 08 июня 2011 (08.06.2011) RU
- (72) Изобретатель; и
(71) Заявитель : КУМАХОВ, Мурадин Абубекирович
(KUMAKHOV, Muradin Abubekirovich) [RU/RU]; ул.
Лесная, 48, Лайково, Одинцовский р-н, Московская
обл., 143033, Lajkovo (RU).
- (74) Агент: ВАСИЛЬЕВА, Мария Егоровна
(VASSILIEVA, Maria Egorovna); п/я №10, ул.
Часовая, 28, Москва, 125315, Moscow (RU).
- (81) Указанные государства (если не указано иначе, для
каждого вида национальной охраны): AE, AG, AL, AM,
AO, AT, AU, AZ, BA, BB, BG, BH, BR, BW, BY, BZ,
CA, CH, CL, CN, CO, CR, CU, CZ, DE, DK, DM, DO,

DZ, EC, EE, EG, ES, FI, GB, GD, GE, GH, GM, GT, HN,
HR, HU, ID, IL, IN, IS, JP, KE, KG, KM, KN, KP, KR,
KZ, LA, LC, LK, LR, LS, LT, LU, LY, MA, MD, ME,
MG, MK, MN, MW, MX, MY, MZ, NA, NG, NI, NO, NZ,
OM, PE, PG, PH, PL, PT, QA, RO, RS, RU, RW, SC, SD,
SE, SG, SK, SL, SM, ST, SV, SY, TH, TJ, TM, TN, TR,
TT, TZ, UA, UG, US, UZ, VC, VN, ZA, ZM, ZW.

- (84) Указанные государства (если не указано иначе, для
каждого вида региональной охраны): ARIPO (BW, GH,
GM, KE, LR, LS, MW, MZ, NA, RW, SD, SL, SZ, TZ,
UG, ZM, ZW), евразийский (AM, AZ, BY, KG, KZ, RU,
TJ, TM), европейский патент (AL, AT, BE, BG, CH, CY,
CZ, DE, DK, EE, ES, FI, FR, GB, GR, HR, HU, IE, IS, IT,
LT, LU, LV, MC, MK, MT, NL, NO, PL, PT, RO, RS, SE,
SI, SK, SM, TR), OAPI (BF, BJ, CF, CG, CI, CM, GA,
GN, GQ, GW, ML, MR, NE, SN, TD, TG).

Декларации в соответствии с правилом 4.17:

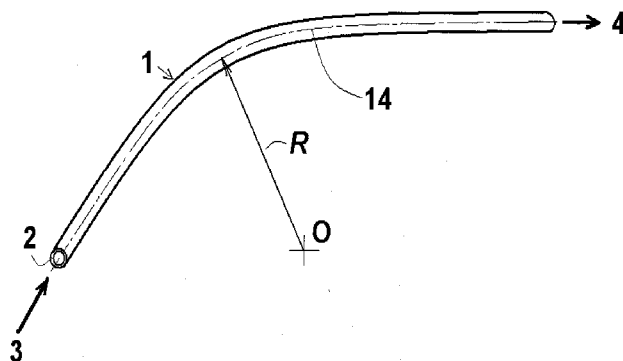
— об авторстве изобретения (правило 4.17 (iv))

Опубликована:

— без отчёта о международном поиске и с повторной
публикацией по получении отчёта (правило 48.2(g))

(54) Title: METHOD FOR CHANGING THE DIRECTION OF AN ACCELERATED CHARGED PARTICLE BEAM, A DEVICE FOR IMPLEMENTING SAID METHOD, A SOURCE OF ELECTROMAGNETIC RADIATION, LINEAR AND CIRCULAR CHARGED PARTICLE ACCELERATORS, A COLLIDER AND MEANS FOR PRODUCING A MAGNETIC FIELD CREATED BY A STREAM OF ACCELERATED CHARGED PARTICLES

(54) Название изобретения : СПОСОБ ИЗМЕНЕНИЯ НАПРАВЛЕНИЯ ДВИЖЕНИЯ ПУЧКА УСКОРЕННЫХ ЗАРЯЖЕННЫХ ЧАСТИЦ, УСТРОЙСТВО ДЛЯ ОСУЩЕСТВЛЕНИЯ ЭТОГО СПОСОБА, ИСТОЧНИК ЭЛЕКТРОМАГНИТНОГО ИЗЛУЧЕНИЯ, ЛИНЕЙНЫЙ И ЦИКЛИЧЕСКИЙ УСКОРИТЕЛИ ЗАРЯЖЕННЫХ ЧАСТИЦ, КОЛЛАЙДЕР И СРЕДСТВО ДЛЯ ПОЛУЧЕНИЯ МАГНИТНОГО ПОЛЯ, СОЗДАВАЕМОГО ТОКОМ УСКОРЕННЫХ ЗАРЯЖЕННЫХ ЧАСТИЦ



Фиг. 1

(57) Abstract: The inventions relate to a group that includes means for directing charged particles, enabling the acceleration and interaction thereof, and producing radiation caused by their movement, namely a method for changing the direction of an accelerated charged particle beam, a device for implementing said method, a source of undulator electromagnetic radiation, a linear and a circular charged particle accelerator, and a collider

[продолжение на следующей странице]



WO 2012/169932 A2

and means for producing a magnetic field created by a stream of accelerated charged particles. The method and the device for implementing same are based on the use of a curved channel (1) for transporting particles, which is made from a material that is able to be electrically charged, and the formation of the same kind of charge on the inside surface of the channel wall as that of the particles. The characterizing feature of these inventions is that they require the maintenance of a condition that relates the energy and the charge of the particles to the geometrical parameters of the channel, in particular the radius R of curvature of the longitudinal axis (14) thereof, and to the electrical strength of the wall material. The other devices in this group include a device for changing the direction of a beam, which defines the trajectory of the particles inside these devices to produce the required shape according to the function of the corresponding device and focuses the beam. The technical result is the possibility of rotating the beam through large angles without loss of intensity, significantly simplifying the design, and also reducing the mass and dimensions of all the devices, particularly by obviating the need for magnets and supply voltage and control voltage sources for such devices.

(57) Реферат: Изобретения относятся к группе, включающей средства для управления движением заряженных частиц, обеспечения их ускорения и взаимодействия, а также получения излучения, возникающего при их движении, а именно: к способу изменения направления движения пучка ускоренных заряженных частиц, устройству для его осуществления, а также к источнику ондуляторного электромагнитного излучения, линейному и циклическому ускорителям заряженных частиц, коллайдеру и средству для получения магнитного поля, создаваемого током ускоренных заряженных частиц. Способ и осуществляющее его устройство основаны на использовании для транспортирования частиц изогнутого канала (1), выполненного из способного к электризации материала, и образовании на внутренней поверхности стенки (2) канала заряда того же знака, что и у частиц. Особенностью этих изобретений является необходимость соблюдения условия, связывающего энергию и заряд частиц с геометрическими параметрами канала, в частности, радиуса R кривизны его продольной оси (14), и электрической прочностью материала стенки. Остальные устройства указанной группы включают устройство для изменения направления движения пучка, осуществляющее в этих устройствах формирование траектории частиц, имеющей требуемую форму, определяемую функцией соответствующего устройства, и фокусирование пучка. Технический результат заключается в обеспечении возможности поворота пучка на большие углы без потери интенсивности и существенном упрощении конструкции, а также в уменьшении массы и габаритов всех устройств, в частности, за счет исключения использования магнитных средств и источников питающих и управляющих напряжений для таких средств.

5 **Способ изменения направления движения пучка ускоренных**
 заряженных частиц, устройство для осуществления
 этого способа, источник электромагнитного излучения,
 линейный и циклический ускорители заряженных частиц,
10 **коллайдер и средство для получения магнитного поля,**
 создаваемого током ускоренных заряженных частиц

 Изобретения относятся к области технической физики, бо-
 лее конкретно - к средствам для управления движением заряжен-
 ных частиц, обеспечения их ускорения и взаимодействия, а также
15 получения излучения, возникающего при их движении, а именно -
 к способу изменения направления движения пучка ускоренных
 заряженных частиц (электронов, протонов, ионов) и устройству
 для осуществления этого способа, а также к содержащим в своем
 составе такое устройство источнику ондуляторного электромаг-
20 нитного излучения, линейному и циклическому ускорителям заря-
 женных частиц, коллайдеру и средству для получения магнитного
 поля, создаваемого током ускоренных заряженных частиц.

 Хорошо известны и широко распространены способы, в ко-
 торых для изменения направления движения пучка заряженных
25 частиц используют взаимодействие заряда этих частиц с зарядом
 электродов, относительно которых проходят траектории частиц,
 либо взаимодействие заряда движущихся частиц с магнитным по-
 лем. Такие способы используются, в частности, в отклоняющих
 системах электронно-лучевых приборов (Электроника. Энцикло-
30 педический словарь. Москва, изд. "Советская энциклопедия" [1], с.
 357 – 358). Подобные способы используются также в устройствах

для преобразования кинетической энергии пучка заряженных частиц в энергию электромагнитного излучения, которые содержат последовательность знакопеременных электродов либо магнитов, создающих поле, направление которого периодически изменяется
5 вдоль устройства (см.: Физическая энциклопедия. Изд. "Большая российская энциклопедия", Москва, 1998 [2], т. 3, с. 406 – 409, а также [1], с. 339). Способы, основанные на управлении пучком заряженных частиц с помощью магнитных полей, используются также в кольцевых накопителях и циклических ускорителях заряжен-
10 ных частиц (см. [2], т. 3, с. 241; т. 5, с. 246 – 253; а также [1], с. 572). Общей особенностью способов данной группы и устройств для их осуществления является необходимость наличия внешних источников электрических напряжений и средств управления ими. Поэтому осуществление таких способов требует сложного оборудо-
15 вания. Особенно сложны и обладают большими массогабаритными параметрами устройства, в которых используются управляемые магнитные поля. Тем не менее, такие способы и устройства позволяют осуществить поворот пучка на большие углы и обеспечить движение заряженных частиц по искривленным траек-
20 ториям сложной формы.

Известна также другая группа способов изменения направления движения пучка заряженных частиц и устройств для их осуществления. Один из способов этой группы предусматривает использование изогнутого кристалла и каналирование заряженных
25 частиц в его межплоскостных промежутках (Н.Ф. Шульга, В.И. Трутьев, И.В. Кириллин. Прохождение пучков быстрых заряженных частиц через изогнутый кристалл. "Вісник Харківського університету", № 887, 2010, серія: фізична "Ядра, частинки, поля",

вип. 1 /45/, с. 54 – 64 [3]). В приведенном в статье [3] примере угол поворота пучка положительно заряженных частиц составил 250 микрорадиан. В авторском свидетельстве СССР на изобретение №1064792 [4] (опубл. 15.01.1985) описаны основанные на этом

5 принципе способ и устройство, позволяющие повернуть на разные углы отдельные части исходного пучка и затем свести их воедино, достигнув тем самым фокусировки. Однако, как указывается в авторском свидетельстве [4], в режим преобразования могут попасть только около 5% частиц исходного пучка. Кроме того, ис-

10 пользование межплоскостных промежутков кристалла для транспортирования частиц накладывает существенные ограничения на время нахождения частицы в канале из-за рассеяния на электронах и тепловых колебаниях атомов решетки. Например, при энергиях электронов в пучке порядка 1ГэВ характерная длина канали-

15 рования близка к 1 микрону, т.е. транспортируемые частицы очень быстро деканализируют. Другие способы и устройства этой группы используют для поворота пучка частиц несколько последовательных отражений от изогнутых или прямых кристаллов. В первом случае используют несколько последовательных отражений заря-

20 женных частиц в области касательной к изогнутой атомной плоскости, которые приводят к отклонениям частиц в сторону, противоположную изгибу (Физика пучков заряженных частиц и ускорительная техника. "Новости и проблемы фундаментальной физики". Государственный научный центр Российской Федерации Ин-

25 ститут физики высоких энергий (Протвино), 2010, №1(8), с. 28 - 39 [5]). Однако эффективность подобных устройств при повороте ионных пучков резко снижается с ростом угла поворота пучка (например, для пучка протонов - от 0,1 при угле поворота $0,6^\circ$ до 0,001 при угле $4,5^\circ$). Общим достоинством способов и устройств

этой группы является то, что они являются полностью пассивными, не требуя ни электрического питания, ни средств управления.

Далее, известна группа способов и устройств, в которых изменение направления движения пучка заряженных частиц обеспечивается путем пропускания его через прямой диэлектрический канал с круглым поперечным сечением, который ориентируют под углом к направлению исходного пучка частиц (см.: N. Stolterfoht, V. Hoffmann, R. Hellhammer et al. Guided transmission of 3 keV Ne^{7+} ions through nanocapillaries etched in a PET polymer. "Nuclear Instruments and Methods in Physics Research Section. B: Beam Interactions with Materials and Atoms", Volume 203, April 2003, p. 246-253 [6]). Для таких способов и устройств характерна сильная зависимость трансмиссии от угла поворота: при повороте на угол 20° интенсивность пучка частиц на выходе канала уменьшается на два порядка. К этой же группе относятся способ и устройство, описанные в работе [7] (К.А.Вохмянина. Управление пучками положительных ионов с помощью диэлектрических каналов. Диссертация на соискание ученой степени кандидата физико-математических наук. Москва, МГУ, 2007), с. 81 – 96. Устройство представляет собой пару параллельных диэлектрических пластин, щель между которыми образует канал для транспортирования заряженных частиц. Для осуществления поворота пучка возможны два варианта действий. Первый по существу не отличается от описанного в статье [6]: упомянутый канал, т.е. плоскости указанных параллельных пластин, ориентируют под углом к направлению исходного пучка. По второму варианту сначала пропускают пучок через канал при ориентации указанных пластин параллельно направлению пучка. Затем обе пластины поворачива-

ют на некоторый угол вокруг оси, перпендикулярной к ним. При
небольших (порядка $1^\circ \div 2^\circ$) углах поворота пластин пучок на вы-
ходе из канала оказывается повернутым практически на такой же
5 угол. Этот способ нельзя признать удобным из-за того, что в нем,
в отличие от предыдущего, на выходе канала сначала должен
быть получен пучок, направление которого совпадает с исходным,
т.е. устройство не может быть сразу установлено таким образом,
чтобы получить пучок нужного направления. Кроме того, дости-
жимые углы поворота невелики. Не считая отмеченного неудобст-
10 ва последнего способа, общим положительным свойством спосо-
бов и устройств данной группы, как и предыдущей, является то,
что они не требуют ни электрического питания, ни сложных
средств управления.

Известны также другие способы и устройства для измене-
15 ния направления пучка ускоренных заряженных частиц, обла-
дающие аналогичными достоинствами. Способы и устройства
этой группы описаны в патентной заявке Японии №2005-185522
[8] (опубл. 11.01.2007) и статье: Wei Wang, Dejun Qi, Deyang Yu at
al. Transmission of low-energy electrons through SiO₂ tube. "Journal of
20 Physics: Conference Series", 163 (2009) 012093 (IOP Publishing), p. 1
- 4 [9]. В обоих способах изменение направления движения пучка
заряженных частиц обеспечивают путем транспортирования пучка
по изогнутому капиллярному каналу. При этом согласно заявке [8]
транспортирование осуществляют по коническому каналу, сужаю-
25 щемуся в направлении от входа к выходу, а согласно статье [9] - по
каналу постоянного диаметра. Фактором, влияющим на возмож-
ность транспортирования пучка по каналу, в способах данной
группы (как и в способах предыдущей группы), является наличие

электризации стенки диэлектрического канала. В заявке [8] нет данных о трансмиссии (соотношении токов в выходном и входном пучках). Однако из результатов экспериментальных исследований конических капилляров, полученных независимо разными специалистами и приведенных в работе [7] (с. 19 - 21), следует, что трансмиссия даже при отсутствии изгиба составляет не более нескольких процентов. Еще ниже она должна быть в коническом капилляре по упомянутой патентной заявке [8], который изогнут. Это подтверждается тем, что трансмиссия изогнутого канала даже при постоянном диаметре оказывается весьма малой. Согласно статье [9] при угле изгиба, равном 15° , токи в выходном и исходном пучках составляют соответственно около 18 На и 4,1 мкА, т.е. трансмиссия менее 0,5%. Данный угол поворота пучка, хотя и больше, чем в способах предыдущей группы, но всё же невелик. Кроме того, установлена возможность явления запирания канала, заключающегося в том, что выходной пучок оказывается прерывистым во времени (см.: F.F. Komarov, A.S. Kamyshan, Cz. Karwat. A fine structure in angular distributions of protons transmitted through insulating capillaries. "Vacuum" 83 (2009), p.51-53 [10]). Возможность запирания отмечается и в патентной заявке [8]. Очевидно, что запираение может иметь место также при транспортировании пучка по изогнутому каналу с постоянным диаметром, используемому в способе по статье [9], поскольку оно вызывается избыточным накоплением заряда на стенке канала, препятствующим прохождению пучка на выход. Поэтому проблема создания способа и соответствующего устройства, способного осуществить поворот пучка на больший угол при лучшей трансмиссии, усугубляется необходимостью исключения явления запираения канала.

К предлагаемому способу изменения направления пучка заряженных частиц наиболее близок способ, описанный в статье [9], предусматривающий использование изогнутого канала с постоянным по длине поперечным размером.

5 Предлагаемое изобретение, относящееся к способу изменения направления движения пучка ускоренных заряженных частиц, направлено на достижение технического результата, заключающегося в обеспечении поворота пучка на произвольный угол с
одновременным увеличением доли частиц исходного пучка, со-
10 хранящейся в повернутом пучке, и предотвращением прерываний пучка при сохранении простоты, присущей способам последней из рассмотренных выше групп.

В предлагаемом способе изменения направления движения пучка ускоренных заряженных частиц, как и в указанном наи-
15 более близком к нему известном способе по статье [9], поворот указанного пучка осуществляют путем введения его в канал с изогнутой продольной осью, имеющий стенку, изготовленную из материала, способного к электризации. Пучок транспортируют по
этому каналу при наличии такой электризации его стенки, при ко-
20 торой её заряд имеет знак, одинаковый с зарядом частиц пучка.

Для достижения указанного технического результата в предлагаемом способе, в отличие от наиболее близкого известного способа, используют канал с продольной осью, имеющей форму гладкой линии, и транспортирование ускоренных заряженных
25 частиц по этому каналу осуществляют при соблюдении следующего соотношения, связывающего энергию E и заряд Q частиц пучка с электрической прочностью $U_{пр}$ материала стенки и геометри-

ческими параметрами канала - наименьшим радиусом R кривизны продольной оси, наименьшей толщиной d стенки и наибольшим расстоянием h между двумя точками внутренней поверхности канала, расположенными в поперечном сечении канала на одной и той же нормали к указанной поверхности:

$$E/Q < RdU_{np}/h. \quad (1)$$

Физические величины, входящие в соотношение (1), выражаются в единицах СИ, т.е. $[E] = \text{Дж}$, $[Q] = \text{К}$, $[U_{np}] = \text{В/м}$, $[R] = [d] = [h] = \text{м}$. Если же энергия E выражается во внесистемных единицах - электрон-вольтах, как это может иметь место в данной области техники, то заряд Q должен выражаться в количестве элементарных зарядов (т.е. зарядов электрона), которому он кратен.

При соблюдении условия (1) пучок движется по каналу, "прижимаясь" к стороне внутренней поверхности стенки канала, более удаленной от центра кривизны его продольной оси, но не сталкиваясь со стенкой. Благодаря этому не имеет места накопление на стенке избыточного заряда, который препятствовал бы прохождению частиц по каналу, уменьшая ток по мере продвижения пучка по каналу, и мог бы привести к его запираанию. Пучок, движущийся по каналу, приобретает поперечный размер, меньший поперечного сечения просвета канала, т.е. фокусируется. Какие-либо ограничения на угол поворота пучка (угол закручивания продольной оси канала при его изгибе) при соблюдении условия (1) отсутствуют. Более тонкий анализ структуры пучка в канале показывает наличие волнообразного характера движения частиц, которые периодически приближаются к стенке канала и удаляются от нее.

Повернутый с помощью описанного способа пучок может быть использован как после выхода его из канала, так и при нахождении непосредственно в канале. В первом случае он может быть нацелен в нужное место путем выбора необходимой формы канала, а во втором случае он может быть, например, ускорен и (тоже при соответствующем выборе формы канала) может быть источником электромагнитного излучения. Возможны и разнообразные варианты комбинирования названных путей использования пучка, подвергнутого повороту по предлагаемому способу. Некоторые из них будут указаны ниже при рассмотрении устройства для осуществления предлагаемого способа и других устройств, в состав которых оно входит.

К предлагаемому устройству для изменения направления пучка ускоренных заряженных частиц наиболее близко устройство, известное из статьи [9], представляющее собой изогнутый стеклянный канал с постоянным по длине поперечным сечением.

Предлагаемое изобретение, относящееся к устройству для изменения направления движения пучка ускоренных заряженных частиц, направлено на достижение технического результата, заключающегося в обеспечении поворота пучка на произвольный угол при одновременном повышении трансмиссии и предотвращении явления запираания канала. Кроме того, конструкция предлагаемого устройства позволяет получить фактически любую форму продольной оси канала в виде гладкой линии (и соответствующую форму траектории частиц пучка), не требуя специального оборудования для создания магнитных полей, искривляющих траектории частиц, в отличие от устройств первой из рассмотрен-

ных выше групп, тоже позволяющих осуществить поворот пучка на большой угол и получить траекторию пучка сложной формы. Ниже при раскрытии сущности данного предлагаемого изобретения и описании его осуществления в различных частных случаях эти виды технического результата будут конкретизированы, а также будут названы некоторые другие виды достигаемого технического результата.

Предлагаемое устройство для изменения направления движения пучка ускоренных заряженных частиц в соответствии с предлагаемым способом, как и наиболее близкое к нему известное устройство, описанное в статье [9] (см. выше), содержит канал с изогнутой продольной осью для транспортирования указанных частиц, стенка которого изготовлена из материала, способного к электризации зарядом того же знака, что и транспортируемые частицы.

Для достижения указанного технического результата в устройстве по предлагаемому изобретению, отличие от наиболее близкого известного устройства, указанный канал выполнен с продольной осью, имеющей форму гладкой линии, наименьший радиус R кривизны которой связан с наибольшей энергией E и зарядом Q частиц пучка, для работы с которыми предназначено данное устройство, следующим соотношением, включающим также наименьшую толщину d стенки канала, электрическую прочность $U_{пр}$ материала стенки канала и наибольшее расстояние h между двумя точками внутренней поверхности канала, расположенными в поперечном сечении канала на одной и той же нормали к указанной поверхности:

$$E/Q < RdU_{np}/h. \quad (2)$$

Физические величины, входящие в соотношение (2), выражаются, как и в соотношении (1), в единицах СИ, т.е. $[E] = \text{Дж}$, $[Q] = \text{К}$, $[U_{np}] = \text{В/м}$, $[R] = [d] = [h] = \text{м}$. Если же энергия E выражается во внесистемных единицах - электрон-вольтах, как это может иметь место в данной области техники, то заряд Q должен выражаться в количестве элементарных зарядов (т.е. зарядов электрона), которому он кратен. Данное примечание относится ко всем аналогичным соотношениям, используемым ниже при характеристике других предлагаемых устройств, в состав которых входит предлагаемое устройство для изменения направления движения пучка ускоренных заряженных частиц.

В частном случае внутренняя поверхность стенки канала может иметь круглое поперечное сечение. В этом случае величина h , входящая в соотношение (2), равна наибольшему из всех значений, которые принимает диаметр указанного поперечного сечения (поскольку они могут быть разными по длине канала).

В другом частном случае внутренняя поверхность стенки канала образована двумя планарными поверхностями и в поперечном сечении имеет вид двух отрезков параллельных прямых (под планарной поверхностью принято понимать поверхность, полученную в результате изгиба плоскости вокруг параллельной ей оси или нескольких таких осей, параллельных друг другу). В этом случае величина h , входящая в соотношение (2), равна наибольшему расстоянию между указанными планарными поверхностями (поскольку это расстояние может быть разным по длине канала).

Описанное выполнение предлагаемого устройства с соблюдением соотношения (2) обеспечивает осуществление предлагаемого способа при использовании этого устройства. Благодаря этому реализуется высокая трансмиссия устройства и допускается изготовление его с таким изгибом осевой линии, при котором угол поворота пучка при движении его в канале практически не ограничен. Кроме того, не происходит запираение канала.

Электризация внутренней поверхности стенки канала возникает при запуске устройства в работу, а в процессе работы - в результате подзарядки этой поверхности (замены немногочисленных утекающих зарядов новыми, получаемыми из транспортируемого пучка). Электризация может быть достигнута и в результате предварительной зарядки поверхности, в частности, при использовании для изготовления стенки канала материалов, обладающих свойствами электретов. Наличие на стенках канала указанных зарядов, имеющих тот же знак, что и частицы введенного в канал пучка, при соблюдении условия (2) обеспечивает возможность движения заряженных частиц без запираения канала и без соприкосновения с его стенкой (разумеется, использование предлагаемого устройства, как и всех названных выше и других известных и предлагаемых средств рассматриваемого назначения, осуществляется в условиях, обеспечивающих движение заряженных частиц в глубоком вакууме).

Пучок, частицы которого первоначально имеют скорость, направленную преимущественно (в зависимости от расходимости исходного пучка) параллельно касательной к продольной оси канала во входном отверстии, при дальнейшем движении по каналу

приобретает поперечный размер, меньший поперечного сечения просвета канала, т.е. фокусируется, благодаря действию на частицы пучка электрического поля, создаваемого одноименно заряженной стенкой канала. Наличие электризации стенки при одновременном соблюдении условия (2) позволяет пучку преодолевать изгибы канала, тоже не вступая в контакт с его стенкой. При этом пучок движется по изогнутому каналу, "прижимаясь" к стороне внутренней поверхности стенки канала, более удаленной от центра кривизны продольной оси, но не сталкиваясь со стенкой.

5 Благодаря этому не имеет места накопление на стенке избыточного заряда, который препятствовал бы прохождению частиц по каналу, уменьшая ток по мере продвижения пучка по каналу, и мог бы привести к его запираанию.

10

В предлагаемом устройстве канал может быть выполнен как незамкнутым, так и замкнутым. В первом случае он имеет входной и выходной торцы со входным и выходным отверстиями соответственно. Такой канал используется самостоятельно и в составе некоторых из предлагаемых ниже устройств. В других предлагаемых ниже устройствах используется устройство для изменения направления движения пучка ускоренных заряженных частиц с замкнутым каналом.

15

20

В устройстве с незамкнутым каналом последний, по меньшей мере на части его длины, может быть выполнен гибким. При этом его часть, примыкающая ко входному торцу, зафиксирована неподвижно с сохранением подвижности остальной части.

25

Такое устройство может быть снабжено средством для управляемого изгиба незафиксированной гибкой части канала.

Средство для управляемого изгиба может быть выполнено, например, в виде одного или двух взаимно ортогонально ориентированных пьезоэлектрических изгибных элементов, размещенных на указанной незафиксированной гибкой части канала и подключенных к источнику управляющих сигналов.

Средство для управляемого изгиба может быть выполнено также в виде одной или двух взаимно ортогонально ориентированных пар ферромагнитных элементов, размещенных на незафиксированной части канала, и электромагнитной системы для изменения положения этой части, подключенной к источнику управляющих сигналов.

Канал предлагаемого устройства как в случае, когда он имеет фиксированную форму, так и при выполнении его гибким (в последнем случае - как при наличии, так и при отсутствии средств для управляемого изгиба), может быть снабжен мишенью для возбуждения в материале последней характеристического рентгеновского излучения, размещенной в части канала, примыкающей к его выходному торцу.

Эта мишень может быть размещена в выходном торце указанного канала, закрывая его выходное отверстие. В этом случае она представляет собой прострельный анод. Мишень может быть выполнена также в виде покрытия материалом мишени внутренней поверхности части стенки канала, примыкающей к его выходному торцу.

Кроме того, мишень может быть выполнена в виде покрытия материалом мишени внутренней поверхности части стенки

канала, расположенной на удалении от его выходного торца. При этом находящаяся между таким покрытием и выходным торцом часть образует канал для транспортирования рентгеновского излучения с многократным полным внешним отражением. В результате прохождения рентгеновского излучения по такому каналу оно коллимируется, и формируется "карандашный" пучок этого излучения.

В описанных частных случаях выполнения канала предлагаемого устройства с мишенью оно может быть использовано в качестве средства для получения пучков заряженных частиц и рентгеновского излучения, управляемых по направлению, или ориентированных требуемым образом пучков фиксированного направления.

В совокупности с другими описанными выше случаями выполнения канала предлагаемого устройства изложенное позволяет судить о разнообразии возможностей использования этого устройства в источниках рентгеновского излучения, системах для электронной, ионной и лучевой диагностики и терапии, средствах микросондирования материалов и других областях.

Как уже отмечалось, предлагаемое устройство для изменения направления движения пучка заряженных частиц может входить в качестве составной части в другие устройства, к которым относятся, в частности, описываемые ниже изобретения предлагаемой группы: источник электромагнитного излучения, линейный и циклический ускорители заряженных частиц, коллайдер, средство для получения магнитного поля, создаваемого током ускоренных заряженных частиц.

Известны источники электромагнитного излучения, в которых это излучение, называемое ондуляторным, создается при движении предварительно ускоренных заряженных частиц по периодически искривленной траектории в знакопеременном магнитном поле ([2], т. 3, с. 406 - 409). Для таких источников характерно использование сложных магнитных систем, что неблагоприятно сказывается на их массогабаритных показателях.

В патенте Российской Федерации на изобретение №1828382 [12] (опубл. 20.05.1995) описан ондулятор, в котором движение ускоренных заряженных частиц по периодически искривленной траектории обеспечивается с помощью магнитной системы, выполненной в виде двух проводников змеевидной формы, расположенных один над другим в двух параллельных плоскостях и образующих два симметричных полюса, причем проводники имеют прямоугольное сечение и размер каждого проводника в плоскости полюса больше размера в перпендикулярном направлении. В таком источнике магнитная система более проста по сравнению с классическим, описанным в [2], однако само ее наличие является фактором, усложняющим устройство. Известны также источники ондуляторного электромагнитного излучения, в которых искривление траектории ускоренных заряженных частиц обеспечивается с помощью знакопеременных электрических полей (см. [2], с. 406), однако при этом одновременно используются и магнитные поля для фокусирования пучка. Из-за наличия в их составе средств, создающих такие поля, эти устройства тоже сложны.

Предлагаемое изобретение, относящееся к источнику ондуляторного электромагнитного излучения, направлено на дости-

жение технического результата, заключающегося в упрощении конструкции за счет обеспечения движения пучка заряженных частиц по искривленной траектории с сохранением фокусирования этого пучка без использования для этого средств, создающих магнитные поля.

Предлагаемый источник ондуляторного электромагнитного излучения объединяет с любым из названных выше известных (при наибольшей близости с точки зрения простоты конструкции к источнику, описанному в патенте [12]), наличие средств для формирования траектории ускоренных заряженных частиц, имеющей изгибы, и для фокусирования пучка ускоренных заряженных частиц при движении по этой траектории.

Для достижения указанного технического результата в предлагаемом источнике ондуляторного электромагнитного излучения, в отличие от указанного наиболее близкого к нему известного, функции указанных средств для формирования траектории ускоренных заряженных частиц, имеющей изгибы, и для фокусирования пучка ускоренных заряженных частиц при движении по этой траектории совмещены в устройстве для изменения направления движения пучка ускоренных заряженных частиц, содержащем канал с изогнутой продольной осью для транспортирования указанных частиц, стенка которого изготовлена из материала, способного к электризации. Указанный канал выполнен с продольной осью, имеющей форму гладкой линии, наименьший радиус R кривизны которой связан с наибольшей энергией E и зарядом Q частиц пучка, для работы с которыми предназначен данный источник ондуляторного электромагнитного излучения, следую-

щим соотношением, включающим также наименьшую толщину d стенки канала, электрическую прочность $U_{пр}$ материала стенки канала и наибольшее расстояние h между двумя точками внутренней поверхности канала, расположенными в поперечном сечении канала на одной и той же нормали к указанной поверхности:

$$E/Q < RdU_{пр}/h. \quad (3)$$

Как уже отмечалось при описании предлагаемых способа и устройства для изменения направления движения пучка ускоренных заряженных частиц, пучок при движении по каналу, стенка которого наэлектризована зарядом того же знака, что и транспортируемые частицы, фокусируется. При этом форма его траектории определяется формой указанной гладкой линии, которую имеет продольная ось канала и которая выбирается с учетом необходимости получения ондуляторного электромагнитного излучения. Таким образом, благодаря такому характеру движения частиц пучка, возможному при соблюдении условия (3), форма траектории частиц определяется исключительно геометрией канала, что и обуславливает отсутствие необходимости в каких-либо дополнительных средствах для управления пучком и, следовательно, простоту рассматриваемого источника излучения.

Наличие искривления траекторий заряженных частиц при движении их по изогнутому каналу приводит к генерации ондуляторного электромагнитного излучения, как и в традиционных ондуляторах. При этом можно влиять на спектральные характеристики получаемого излучения, выполняя изогнутый канал с тем или иным периодом изгибов его продольной оси, и получать излучение с расширенным спектром, выполняя изогнутый канал с из-

меняющимся по его длине расстоянием между соседними изгибами его продольной оси.

Следующим из предлагаемых устройств, в составе которых используется предлагаемое устройство для изменения направления движения пучка ускоренных заряженных частиц, является линейный ускоритель заряженных частиц.

Известен линейный ускоритель заряженных частиц, содержащий вакуумированный канал, в котором созданы промежутки с ускоряющими электрическими полями (А.Н.Лебедев, А.В.Шальнов. Основы физики и техники ускорителей. Москва, Энергоиздат, 1981, т. 1 [13], с. 120 - 143). Частицы ускоряются, многократно проходя такие промежутки. Подобные ускорители, обычно содержащие также средства для фокусирования пучка ускоряемых частиц, как правило, являются капитальными сооружениями, имеют очень большие продольные размеры и обладают высокой стоимостью. Эти факторы делают практически невозможным их применение в исследовательских лабораториях и медицинских учреждениях.

Известен также ускоритель по патенту Российской Федерации на изобретение №2312473 [14] (опубл. 10.12.2007), содержащий ускорительный тракт в виде нескольких ускоряющих секций с прямолинейным каналом каждая, соединенных последовательно с помощью изогнутых секций, содержащих поворотные магниты. В указанных секциях осуществляется также магнитное фокусирование транспортируемого по тракту пучка частиц. При такой конструкции ускорителя обеспечена возможность движения ускоряемых частиц по траектории с плавными изгибами, например на 90 градусов, в результате чего ускорительный тракт в данном ускорителе

приобретает зигзагообразную или змеевидную форму. Несмотря на наличие изгибов траектории частиц такой ускоритель является линейным, поскольку увеличение скорости движения частиц в нем осуществляется не при циклическом их движении, а при однократном прохождении вдоль ускорительного тракта, образованного последовательно соединенными секциями. Благодаря описанному выполнению этого ускорителя его наибольший габаритный размер может быть уменьшен по сравнению с традиционным прямолинейным ускорителем. Однако наличие в нем магнитных средств для фокусирования пучка и секций с поворотными магнитами усложняет и удорожает его.

Данный известный линейный ускоритель является наиболее близким к ускорителю по предлагаемому изобретению, направленному на достижение технического результата, заключающегося в конструктивном упрощении устройства и его удешевлении за счет отказа от использования магнитных систем для осуществления фокусировки пучка частиц и изменения направления их движения, а в итоге - в обеспечении возможности использования ускорителя в исследовательских лабораториях и медицинских учреждениях.

Предлагаемый линейный ускоритель заряженных частиц, как и названный выше наиболее близкий к нему, известный из патента [14], содержит имеющий плавные изгибы ускорительный тракт со средствами для фокусирования пучка заряженных частиц в процессе их движения по этому тракту, а также размещенные вдоль ускорительного тракта средства для увеличения скорости движения пучка заряженных частиц.

Для достижения указанного технического результата в предлагаемом ускорителе, в отличие от наиболее близкого к нему известного, указанный ускорительный тракт со средствами для фокусирования пучка заряженных частиц в процессе их движения по этому тракту выполнен в виде устройства для изменения направления движения пучка ускоренных заряженных частиц, содержащего канал с изогнутой продольной осью для транспортирования указанных частиц, стенка которого изготовлена из материала, способного к электризации. Указанный канал выполнен с продольной осью, имеющей форму гладкой линии, наименьший радиус R кривизны которой связан с наибольшей энергией E и зарядом Q частиц пучка, для работы с которыми предназначен линейный ускоритель, следующим соотношением, включающим также наименьшую толщину d стенки канала, электрическую прочность $U_{пр}$ материала стенки канала и наибольшее расстояние h между двумя точками внутренней поверхности канала, расположенными в поперечном сечении канала на одной и той же нормали к указанной поверхности:

$$E/Q < RdU_{пр}/h. \quad (4)$$

Как уже отмечалось выше при описании предлагаемых способа и устройства для изменения направления движения пучка ускоренных заряженных частиц, пучок при движении по каналу, стенка которого наэлектризована зарядом того же знака, что и транспортируемые частицы, фокусируется. При этом форма его траектории определяется формой указанной гладкой линии, которую имеет продольная ось канала и которая в данном случае выбирается из соображений уменьшения габаритов ускорителя с учетом необходимости соблюдения условия (4). Благодаря по-

следнему изгибы траекторий частиц, позволяющие уменьшить размеры ускорителя, определяются исключительно геометрией канала, что и обуславливает отсутствие необходимости в каких-либо дополнительных средствах для управления пучком и, следовательно, простоту рассматриваемого линейного ускорителя.

При этом наибольшая простота имеет место при выполнении средств для увеличения скорости движения заряженных частиц вдоль указанного канала электростатическими в виде разнополярных электродов, размещенных парами друг за другом и разнесенных вдоль канала. Первым по направлению движения частиц в каждой паре должен быть электрод, имеющий полярность, противоположную знаку заряда ускоряемых частиц.

Указанная гладкая линия (т. е. продольная ось указанного канала, в виде которого выполнен ускорительный тракт), может иметь, в частности, змеевидную форму, форму цилиндрической спирали или спирали, навитой на поверхность тора.

Отмеченные особенности предлагаемого линейного ускорителя позволяют получить массогабаритные характеристики, приемлемые для широкого использования такого ускорителя в исследовательских лабораториях и медицинских учреждениях.

Известны циклические ускорители заряженных частиц, содержащие электромагнит, замкнутую в виде кольца ускорительную камеру, инжектор, ускоряющий резонатор и соответствующие системы электропитания ([2], т. 5, с. 246 - 253). Такие ускорители обладают очень большой массой, характеризуются сложной и дорогостоящей технологией изготовления электромаг-

нита, ускорительной камеры, трудоемкой технологией монтажа всей установки, а также необходимостью использования специальных источников питания электромагнита и ускоряющего резонатора.

5 Известен также "безжелезный" синхротронный ускоритель по патенту Российской Федерации на изобретение №2265974 [15] (опубл. 10.12.2005). В этом ускорителе замкнутая ускорительная камера выполнена в виде чередующихся секций, являющихся частями кольца, и прямолинейных секций. Каждая из секций, являющихся частями указанного кольца, выполнена из двух концентрически расположенных электропроводящих полос, образующих две стенки секции, и соединенных параллельными друг другу диэлектрическими кольцами, образующими две другие стенки. Одни концы электропроводящих полос в каждой секции электрически соединены друг с другом, а другие предназначены для подключения к разноименным полюсам источника питания. Имеющие описанную конструкцию секции при подключении к источнику выполняют функцию электромагнита и обеспечивают фокусирование пучка. Прямолинейные секции используются для инжекции и вывода заряженных частиц и размещения ускоряющих резонаторов.

Циклический ускоритель, известный из патента [15], наиболее близок к предлагаемому. Данный "безжелезный" ускоритель несмотря на то, что он существенно легче и более прост, чем классический, остается конструктивно и технологически сложным, имеющим большую массу и габариты и требует наличия средств для специального питания и управления, обеспечивающих правильную работу электромагнита.

Предлагаемое изобретение, относящееся к циклическому ускорителю заряженных частиц, направлено на достижение технического результата, заключающегося в улучшении массогабаритных показателей и упрощении технологии изготовления за
5 счет отсутствия в его составе указанных сложных средств.

Предлагаемый циклический ускоритель заряженных частиц, как и наиболее близкий к нему известный, содержит замкнутую ускорительную камеру со средствами для фокусирования пучка заряженных частиц в процессе их движения в этой камере,
10 снабженную средствами для увеличения скорости движения заряженных частиц, а также инжектор для ввода в указанную камеру исходного пучка предварительно ускоренных заряженных частиц.

Для достижения указанного технического результата в предлагаемом циклическом ускорителе, в отличие от наиболее близкого
15 к нему известного, указанная замкнутая ускорительная камера со средствами для фокусирования пучка заряженных частиц в процессе их движения в этой камере выполнена в виде устройства для изменения направления движения пучка ускоренных заряженных частиц, содержащего изогнутый канал для транспортирования указанных частиц, стенка которого изготовлена из материала, способного к электризации. Указанный канал выполнен с
20 продольной осью, имеющей форму гладкой линии, наименьший радиус R кривизны которой связан с наибольшей энергией E и зарядом Q частиц пучка, для работы с которыми предназначен данный источник ондуляторного электромагнитного излучения, следующим соотношением, включающим также наименьшую толщину d
25 стенки канала, электрическую прочность $U_{пр}$ материала стенки

канала и наибольшее расстояние h между двумя точками внутренней поверхности канала, расположенными в поперечном сечении канала на одной и той же нормали к указанной поверхности:

$$E/Q < RdU_{np}/h. \quad (5)$$

- 5 При этом указанный канал выполнен замкнутым в виде кольца.

Как уже отмечалось выше при описании предлагаемого способа, пучок при движении по каналу, стенка которого наэлектризована зарядом того же знака, что и транспортируемые частицы, фокусируется. При этом форма его траектории определяется
10 формой указанной гладкой выпуклой линии, которую имеет продольная ось канала и которая в данном случае является замкнутой, а кривизна ее выбирается с учетом необходимости соблюдения условия (5). Благодаря последнему искривление траекторий частиц и придание им замкнутого характера достигаются исклю-
15 чительно за счет геометрии канала, что и обуславливает отсутствие необходимости в каких-либо дополнительных средствах для управления пучком и, следовательно, простоту рассматриваемого циклического ускорителя. При этом наибольшая простота имеет место при выполнении средств для увеличения скорости движения
20 заряженных частиц вдоль указанного замкнутого канала электростатическими в виде разнополярных электродов, размещенных парами друг за другом и разнесенных вдоль канала. Первым по направлению движения частиц в каждой паре должен быть электрод, имеющий полярность, противоположную знаку заряда ускоряемых
25 частиц.

Предпочтительным является такое выполнение циклического ускорителя, при котором гладкая линия, форму которой

имеет продольная ось канала, является выпуклой. Кроме того, инжектор целесообразно размещать с возможностью введения в канал ускоренных заряженных частиц исходного пучка со стороны образуемого этим каналом кольца, обращенной к центру кривизны его продольной оси. Это объясняется тем, что в процессе движения по замкнутой криволинейной траектории частицы пучка "прижимаются" к периферийной (т.е. более удаленной от центра кривизны) стороне внутренней поверхности стенки канала, в виде которого выполнена ускорительная камера. Для того, чтобы указанное "прижатие" имело место всегда к одной и той же стороне стенки, т.е. для того, чтобы траектория пучка не имела перегибов (изменения знака кривизны), предпочтительным является такое выполнение, при котором гладкая линия, форму которой имеет продольная ось канала, является выпуклой. С отмеченным обстоятельством связано и указанное предпочтительное расположение инжектора. Введение частиц исходного пучка в канал со стороны, противоположной той, к которой "прижимается" пучок, уменьшает вероятность "вылета" из канала частиц, уже находящихся в нем и совершающих циклическое движение, через отверстие в стенке, выполняемое для соединения канала с инжектором.

Для использования рассмотренного циклического ускорителя в качестве источника ускоренных частиц со стороны кольца, образуемого указанным каналом, обращенной в сторону, противоположную центру кривизны его продольной оси, может быть установлен источник для формирования пучка заряженных частиц, имеющих тот же знак, что и ускоряемые заряженные частицы. Этот источник должен быть установлен таким образом, чтобы ука-

занный пучок был направлен на стенку кольцеобразного канала в требуемой зоне вывода частиц из него.

Описанный выше циклический ускоритель одновременно является источником электромагнитного излучения. Получаемое
5 электромагнитное излучение может иметь частоты (длины волн) в весьма широком диапазоне, в зависимости от скорости (энергии) заряженных частиц. При нерелятивистских скоростях чем меньше эта энергия, тем излучение ближе к радиодиапазону, а при релятивистских скоростях - чем выше эта энергия, тем излучение бли-
10 же к рентгеновскому и более жесткому. По аналогии с известными источниками электромагнитного излучения, использующими ускорители с магнитным принципом управления траекториями заряженных частиц, получаемое излучение в первом случае можно назвать циклотронным, а во втором - синхротронным.

15 При использовании рассмотренного циклического ускорителя в качестве источника электромагнитного излучения он должен быть заключен в непрозрачный для создаваемого излучения кожух, в котором выполнены окна для вывода излучения.

При этом в случае использования циклического ускорителя
20 для получения синхротронного излучения указанный выполненный в виде кольца канал может иметь непостоянную кривизну вдоль его осевой линии. Это позволяет получить синхротронное излучение на разных частотах. В этом случае упомянутые окна для вывода излучения выполнены в частях кожуха, соответствующих
25 участкам указанного кольцеобразного канала с различной кривизной.

Еще одним средством, в составе которого может быть использовано предлагаемое устройство для изменения направления движения пучка ускоренных заряженных частиц, является коллайдер - установка, предназначенная для осуществления
5 столкновений встречных пучков ускоренных заряженных частиц.

Из монографии [13] (с. 111 - 114) известно устройство (согласно современной терминологии - коллайдер) для обеспечения взаимодействия пучков заряженных частиц, содержащее один замкнутый кольцеобразный тракт либо два пересекающихся или
10 касающихся друг друга продольными осевыми линиями кольцеобразных трактов, и средства для инжектирования указанных пучков. Этот известный коллайдер имеет колоссальные геометрические размеры (от сотен метров до десятков километров) и вес, громадное потребление энергии, в частности из-за наличия в нем
15 кольцевых электромагнитов (в ряде случаев - сверхпроводящих при близкой к абсолютному нулю температуре), и требует чрезвычайно сложного управления.

В патенте [16] (патент Российской Федерации на изобретение №2187219, опубл. 10.08.2002) описан коллайдер, содержащий
20 две системы для транспортировки и ускорения частиц в виде многоугольных каналов. Для перехода с каждой стороны многоугольника на следующую предусмотрены отклоняющие магнитные диполи (катушки), а возможность взаимодействия частиц пучков, транспортируемых в указанных системах, обеспечена тем, что
25 упомянутые многоугольники имеют общую сторону. Как отмечается в описании патента [16], данный коллайдер обладает существенными достоинствами с точки зрения габаритов, энергопотреб-

ления и других показателей. Однако упомянутые магнитные диполи должны быть подключены к устройствам, названным в патенте [16] "источниками питания на основе эффектов бесконечного усиления", выполнение которых в этом патенте не раскрыто, причем
5 отсутствует указание на общедоступный источник, содержащий такое раскрытие. Кроме того, данный коллайдер не свободен от необходимости использовать магнитные поля при его функционировании. Эти обстоятельства снижают оценку перспективности данного коллайдера.

10 Из патента [17] (патент Российской Федерации на изобретение №2237297, опубл. 27.04.2004) тоже известно средство, способное осуществлять функции коллайдера. В этом средстве взаимодействие встречно направленных пучков ускоренных частиц осуществляется при каналировании их по межплоскостным
15 промежуткам кристалла. Данное средство свободно от отмеченных выше недостатков коллайдеров, описанных в [13] и [16]. Однако частицы встречных пучков в этом средстве проходят относительно друг друга только однократно, что не способствует повышению вероятности их взаимодействия.

20 Кроме того, из патента [18] (патент Российской Федерации на полезную модель №46121, опубл. 10.06.2005) известен коллайдер в виде прямолинейного диэлектрического канала, через который навстречу друг другу пропускают пучки заряженных частиц, взаимодействие которых необходимо осуществить. В этом
25 коллайдере, как и в средстве по патенту [17], частицы встречных пучков проходят относительно друг друга только однократно, что препятствует повышению вероятности их взаимодействия.

С учетом факторов, изложенных выше, к предлагаемому устройству для управления пучками заряженных частиц с созданием условий для взаимодействия частиц, принадлежащих разным пучкам (коллайдеру), наиболее близок классический коллайдер, известный из монографии [13].

Предлагаемое изобретение, относящееся к коллайдеру, направлено на получение технического результата, заключающегося в существенном упрощении конструкции и управления благодаря отсутствию необходимости в использовании магнитных полей, источников для их питания (и вообще отсутствию необходимости в использовании источников питания для управления траекториями заряженных частиц), а также в сохранении возможности многократного прохождения частиц двух пучков относительно друг друга при существенно меньших геометрических размерах оборудования. Этот результат сочетается с существенным увеличением светимости при взаимодействии пучков, что создает предпосылки для использования коллайдера при осуществлении термоядерных реакций. Ниже при раскрытии сущности предлагаемого коллайдера и частных случаев его выполнения будут названы и другие виды достигаемого технического результата.

Предлагаемый коллайдер для управления пучками заряженных частиц с созданием условий для взаимодействия частиц, принадлежащих разным пучкам, как и наиболее близкий к нему известный, содержит один замкнутый кольцеобразный тракт, либо два пересекающихся или касающихся друг друга продольными осевыми линиями кольцеобразных трактов, и средства для инжектирования указанных пучков.

Для достижения названного выше технического результата в предлагаемом коллайдере, в отличие от наиболее близкого к нему известного, каждый из указанных трактов выполнен в виде устройства для изменения направления движения пучка ускоренных заряженных частиц, содержащего изогнутый канал для транспортирования указанных частиц, стенка которого изготовлена из материала, способного к электризации. Указанный канал выполнен с продольной осью, имеющей форму гладкой линии, наименьший радиус R кривизны которой связан с наибольшей энергией E и зарядом Q частиц пучка, для работы с которыми предназначен данный коллайдер, следующим соотношением, включающим также наименьшую толщину d стенки канала, электрическую прочность $U_{пр}$ материала стенки канала и наибольшее расстояние h между двумя точками внутренней поверхности канала, расположенными в поперечном сечении канала на одной и той же нормали к указанной поверхности:

$$E/Q < RdU_{пр}/h. \quad (6)$$

При этом указанный канал выполнен замкнутым в виде кольца.

На внутренней поверхности стенки канала (каналов) находятся заряды, образовавшиеся в результате зарядки этой поверхности зарядами, попадающими на нее при запуске устройства в работу, либо в результате предварительно выполненной зарядки. В процессе работы может происходить подзарядка этой поверхности (замена утекающих зарядов новыми, получаемыми из транспортируемого пучка). Наличие на стенках канала указанных зарядов, имеющих тот же знак, что и частицы введенного в канал пучка (пучков), при соблюдении условия (6) обеспечивает воз-

возможность движения заряженных частиц без запираания канала и без соприкосновения с его стенкой.

Под влиянием электрического поля, создаваемого окружающей пучок заряженной внутренней поверхностью стенки канала и оказывающего сжимающее действие на пучок, происходит его фокусирование. Увеличение плотности частиц в обоих взаимодействующих пучках обеспечивает повышение светимости коллайдера. При этом, поскольку движение частиц пучка происходит по искривленной траектории, пучок в процессе движения находится ближе к более удаленной от центра кривизны кольцеобразного канала стороне внутренней стенки канала ("прижимается" к стенке, но не касается её).

В связи с этим предпочтительным является такое выполнение коллайдера, при котором гладкая линия, форму которой имеет продольная ось канала (обоих каналов, когда коллайдер содержит два пересекающихся или касающихся друг друга осевыми линиями кольцеобразных тракта), является выпуклой. Благодаря этому указанное "прижатие" имеет место всегда к одной и той же стороне стенки канала, и траектория пучка не имеет перегибов (изменения знака кривизны). С отмеченным обстоятельством связана также предпочтительность расположения инжектора с возможностью введения в канал заряженных частиц исходного пучка со стороны, противоположной той, к которой "прижимается" пучок (т.е. со стороны, обращенной к центру кривизны продольной оси канала). Благодаря этому уменьшается вероятность "вылета" из канала частиц, уже находящихся в нем и совершающих циклическое движение, через отверстие в стенке, выполняемое для соединения канала с инжектором.

Условию выпуклости гладкой линии, форму которой имеет продольная ось канала, соответствуют, в частности, окружность, эллипс, выпуклый многоугольник с плавным сопряжением его сторон.

5 Форма траектории пучков определяется формой указанной
гладкой линии, которую имеет продольная ось канала и которая
в данном случае является замкнутой, а кривизна ее выбирается с
учетом необходимости соблюдения условия (6). Благодаря этому
искривление траекторий частиц и придание им замкнутого харак-
10 тера достигаются исключительно за счет геометрии канала, что и
обуславливает отсутствие необходимости в каких-либо дополни-
тельных средствах для управления пучком и, следовательно,
простоту рассматриваемого коллайдера.

В одном из альтернативных случаев выполнения предлага-
15 емого коллайдера, предусматривающем использование только
одного кольцеобразного канала, оба пучка вводят в один и тот же
канал, и взаимодействие принадлежащих им частиц происходит в
самом этом канале. В другом альтернативном случае выполне-
ния предлагаемого коллайдера, предусматривающем использо-
20 вание двух пересекающихся или касающихся друг друга продоль-
ными осевыми линиями кольцеобразных каналов, частицы разных
пучков движутся по разным кольцеобразным каналам, и их взаи-
модействие происходит в пространстве, являющемся общим для
двух каналов.

25 Описанный выше предлагаемый коллайдер позволяет, в
отличие от наиболее близкого к нему известного по монографии
[13], осуществлять в одном и том же (единственном) кольцеоб-

разном канале взаимодействие частиц двух пучков, имеющих заряд одного и того же знака. При этом пучки могут быть как встречными, так и одинаково направленными ("догоняющими" друг друга), поскольку действие электрического поля, создаваемого зарядами, находящимися на поверхности стенки канала, на частицы двух пучков одного и того же знака не зависит от направления их движения.

Пучки с зарядами частиц одинакового знака могут быть введены и в разные каналы, причем возможно обеспечение взаимодействия как встречных, так и одинаково направленных пучков в местах пересечения или касания каналов. Пучки частиц с зарядами, имеющими разные знаки, должны вводиться в разные каналы. При этом, как и для пучков частиц с зарядами одинакового знака, возможно обеспечение взаимодействия как встречных, так и одинаково направленных пучков.

Предлагаемый коллайдер может быть использован, в частности, для получения интенсивных термоядерных нейтронов при встрече пучков дейтронов и ионов трития. В этом случае для предотвращения нежелательного изменения свойств материала, из которого выполнены стенки каналов (одного в первом альтернативном случае выполнения способа или двух - во втором), вызванного возможным нагреванием стенок каналов в процессе работы коллайдера, последний может быть снабжен средствами для их охлаждения, например, путем подведения к ним снаружи хладагента.

Коллайдер, являющийся источником нейтронов, может быть использован для трансмутации долгоживущих радиоактив-

ных отходов. В этом случае контейнер для таких отходов расположен в зоне наиболее интенсивного выхода нейтронов.

При введении пучков частиц (имеющих как одинаковые, так и разные знаки) в разные каналы, причем при обоих возможных видах их взаимодействия (как встречных, так и одинаково направленных пучков) может быть осуществлено дополнительное ускорение частиц обоих пучков. Ускорение может быть осуществлено также для одинаково направленных пучков частиц одного и того же знака, вводимых в один и тот же канал.

Ускорение может быть осуществлено, в частности, с помощью секций электростатического ускорения в виде разнополярных электродов, размещенных парами вдоль канала. При этом в каждой паре первым по направлению движения частиц должен быть электрод, полярность которого противоположна знаку заряда частиц в данном канале.

В частном случае выполнения, когда коллайдер содержит только один кольцеобразный канал и взаимодействие заряженных частиц, принадлежащих разным пучкам, происходит внутри этого канала, он может быть выполнен с одним или несколькими сужениями. В этих сужениях пучки имеют увеличенную плотность, благодаря чему может быть дополнительно повышена вероятность взаимодействия принадлежащих этим пучкам частиц.

Еще одно изобретение предлагаемой группы, в котором используется предлагаемое устройство для изменения направления движения пучка ускоренных заряженных частиц, относится к

средству для получения магнитного поля, создаваемого током ускоренных заряженных частиц.

Известные циклические ускорители, некоторые из которых были названы выше, содержат замкнутый тракт, по которому движутся заряженные частицы. Соответствующий движению их зарядов электрический ток порождает магнитное поле, силовые линии которого проходят через замкнутый контур упомянутого тракта. Поэтому циклические ускорители способны выполнять функцию средств для получения магнитного поля. Однако использование для получения магнитного поля подобных ускорителей, в частности, упоминавшегося выше ([2], т. 5, с. 246 - 253), который наиболее близок к предлагаемому изобретению, нерационально из-за их высокой сложности. Такие ускорители сами уже содержат в своем составе средства для создания магнитных полей, необходимых для формирования траектории частиц и фокусирования пучка.

Предлагаемое изобретение направлено на достижение технического результата, заключающегося в получении магнитного поля, создаваемого током ускоренных заряженных частиц, без использования магнитных средств для управления траекторией пучка этих частиц. Заметим, что простейший проволочный виток при пропускании по нему электрического тока тоже создает магнитное поле без использования магнитных средств для транспортирования заряженных частиц по этому витку. Однако заряженными частицами в этом случае могут быть только электроны. Кроме того, ток в витке прекращается при прекращении его подачи от источника, если виток не находится в условиях, при которых может возникнуть сверхпроводимость. В средстве же по предла-

гаемому изобретению частицы, ток которых создает магнитное поле, могут иметь не только иную природу, чем электроны, но и иной знак заряда. Кроме того, этот ток (а следовательно и создаваемое им магнитное поле) может поддерживаться в предлагаемом 5 средстве достаточно долго без инжектирования в него новых частиц и при нормальной температуре, без использования явления сверхпроводимости.

Предлагаемое средство для получения магнитного поля, создаваемого током ускоренных заряженных частиц, как и указанное 10 наиболее близкое к нему известное, содержит замкнутый тракт для движения по нему ускоренных заряженных частиц и инжектор для введения указанных частиц в этот тракт.

Для достижения названного технического результата в предлагаемом средстве, в отличие от наиболее близкого известного, 15 указанный тракт выполнен в виде устройства для изменения направления движения пучка ускоренных заряженных частиц, содержащего изогнутый канал для транспортирования ускоренных заряженных частиц, стенка которого изготовлена из материала, способного к электризации. Указанный канал выполнен с 20 продольной осью, имеющей форму гладкой линии, наименьший радиус R кривизны которой связан с наибольшей энергией E и зарядом Q частиц пучка, для работы с которыми предназначено данное средство для получения магнитного поля, следующим соотношением, включающим также наименьшую толщину d стенки канала, 25 электрическую прочность $U_{пр}$ материала стенки канала и наибольшее расстояние h между двумя точками внутренней по-

верхности канала, расположенными в поперечном сечении канала на одной и той же нормали к указанной поверхности:

$$E/Q < RdU_{np}/h. \quad (7)$$

При этом канал выполнен замкнутым, а инжектор установлен с
5 возможностью введения ускоренных заряженных частиц в канал со стороны, обращенной к центру кривизны его продольной оси.

Указанный канал в предлагаемом средстве может быть выполнен, в частности, с продольной осью, представляющей собой замкнутый контур в виде гладкой плоской выпуклой линии.

10 Он может быть выполнен также с продольной осью в виде цилиндрической спирали, концы которой соединены друг с другом.

Во втором из этих случаев эффективность предлагаемого средства более высока. В отличие от первого случая, когда предлагаемое средство аналогично одному проволочному витку с током, во втором случае оно имеет несколько витков, и его можно
15 сравнить с соленоидом.

Канал предлагаемого средства может быть выполнен с продольной осью в виде замкнутой спирали, намотанной на тор.
20 В этом случае данное предлагаемое устройство может быть использовано для получения тороидального магнитного поля в установке токамак.

В любом из названных выше случаев выполнения канал предлагаемого средства для получения магнитного поля может
25 быть снабжен средствами для ускорения движения заряженных частиц пучка, введенного в канал. Ускорение может быть осуще-

ствлено, например, с помощью секций электростатического ускорения в виде разнополярных электродов, размещенных парами вдоль канала. При этом в каждой паре первым по направлению движения частиц должен быть электрод, полярность которого
5 противоположна знаку заряда используемых частиц.

Заметим, что в описанных выше источнике ондуляторного электромагнитного излучения, линейном ускорителе, имеющих незамкнутый канал, а также в циклическом ускорителе, коллайдере, средстве для получения магнитного поля, в которых канал
10 замкнут, в качестве предлагаемого устройства для изменения направления движения пучка ускоренных заряженных частиц можно рассматривать как канал в целом, так и его любую имеющую изгиб часть, поскольку она обладает всеми признаками такого устройства, приведенными выше в его описании.

15 Перед дальнейшим описанием предлагаемых изобретений снова обратим внимание на то, что конструкция описываемых устройств и процесс их эксплуатации должны предусматривать, как и для известных средств аналогичного назначения, возможность движения заряженных частиц в глубоком вакууме. Для этого внутреннее пространство канала в любом из предлагаемых устройств
20 должно иметь герметичное соединение с оборудованием для создания вакуума. Реализация этого условия может быть обеспечена с помощью известных средств, выполнение которых традиционно. Поэтому их наличие, конструкция и использование совместно с
25 устройствами по предлагаемым изобретениям далее не обсуждаются.

Предлагаемые изобретения иллюстрируются чертежами, на которых показаны:

- 5 - на фиг. 1 - предлагаемое устройство для изменения направления движения пучка ускоренных заряженных частиц, стенка канала которого имеет круглое поперечное сечение;
- на фиг. 2 - предлагаемое устройство для изменения направления движения пучка ускоренных заряженных частиц, внутренняя поверхность стенки которого образована двумя планарными поверхностями;
- 10 - на фиг. 3 - поперечные сечения каналов, показанных на фиг. 1 и фиг. 2;
- на фиг. 4, 5 - управление сканированием пучка с помощью предлагаемого устройства для изменения направления движения пучка ускоренных заряженных частиц, в котором канал выполнен
15 гибким;
- на фиг. 6 - 8 предлагаемое устройство для изменения направления движения пучка ускоренных заряженных частиц с рентгеновской мишенью, закрывающей выходное отверстие канала или представляющей собой покрытия части внутренней поверхности
20 стенки канала;
- на фиг. 9 - предлагаемый источник ондуляторного электромагнитного излучения;
- на фиг. 10 - 12 - частные случаи выполнения предлагаемого линейного ускорителя заряженных частиц;
- 25 - на фиг. 13 - предлагаемый циклический ускоритель заряженных частиц;
- на фиг. 14, 15 - частные случаи выполнения предлагаемого циклического ускорителя заряженных частиц, используемого в качестве источника синхротронного электромагнитного излучения;

- на фиг. 16 - предлагаемый коллайдер с одним кольцеобразным каналом;
- на фиг. 17 - схематическое изображение предлагаемого коллайдера с двумя касающимися друг друга продольными осевыми линиями кольцеобразными каналами;
- 5 - на фиг. 18 - 20 - схематические изображения предлагаемого коллайдера с двумя пересекающимися продольными осевыми линиями кольцеобразными каналами при различной форме осевых линий;
- 10 - на фиг. 21 и 22, соответственно, места касания и пересечения продольных осевых линий двух кольцеобразных каналов предлагаемого коллайдера;
- на фиг. 23 - сужение, которое может быть выполнено в коллайдере по фиг. 16 с одним кольцеобразным каналом;
- 15 - на фиг. 24 - направляющая структура, которая может быть использована для инжектирования пучков;
- на фиг. 25 - использование направляющей структуры в коллайдере по фиг. 16;
- на фиг. 26, 27 - частные случаи выполнения средства для
- 20 получения магнитного поля, создаваемого током ускоренных заряженных частиц, в которых продольная осевая линия канала представляет собой, соответственно, один плоский замкнутый контур и цилиндрическую спираль, концы которой соединены друг с другом;
- 25 - на фиг. 28 - схематическое изображение использования магнитных полей в известных установках токамак и пробкотрон;
- на фиг. 29 - выполнение предлагаемого средства для получения магнитного поля, создаваемого током ускоренных заря-

женных частиц, предназначенного для получения тороидального магнитного поля в установке токамак.

Предлагаемое устройство для изменения направления движения пучка ускоренных заряженных частиц содержит изогнутый канал (позиции 1 на фиг. 1 и 5 на фиг. 2; **O** и **R**, соответственно - центр и радиус кривизны продольных осевых линий 14 и 15) для транспортирования указанных частиц. Канал 1 устройства по фиг. 1 выполнен в виде трубки со стенкой 2, а канал 5 устройства по фиг. 2 имеет стенку, содержащую две изогнутые полосы 6, 7.

На фиг. 3А и фиг. 3Б соответственно показаны поперечные сечения каналов по фиг. 1 и фиг. 2. Внутренняя поверхность стенки канала по фиг. 1 в поперечном сечении имеет вид окружности 10. Внутренняя поверхность стенки канала по фиг. 2 образована двумя планарными поверхностями и в поперечном сечении имеет вид отрезков 11, 12 двух параллельных прямых. Две части 6, 7 стенки канала по фиг. 2 могут быть соединены боковыми стенками или поддерживающими элементами 13, показанными на фиг. 3Б штриховыми линиями. Ширина **H** канала в этом случае, по меньшей мере, на порядок больше расстояния **h** между частями 6, 7 стенки (или, что то же самое, между отрезками 11 и 12). Аспектное отношение канала (т.е. отношение его длины к наибольшему линейному размеру поперечного сечения) в обоих описанных и других возможных случаях его выполнения предполагается большим ($10 \div 100$) и более, как это обычно имеет место в устройствах для каналирования заряженных частиц.

Радиус **R** кривизны продольной осевой линии канала (позиции 14 на фиг. 1 и 15 на фиг. 2, где эта линия проходит вдоль

канала посредине между упомянутым планарными поверхностями) должен быть ограничен снизу в зависимости от наибольшей энергии E и заряда Q частиц, для работы с которыми предназначено данное устройство. Условие, выражающее это ограничение, имеет вид неравенства:

$$E/Q < RdU_{пр}/h, \quad (2^*)$$

в которое входят также электрическая прочность $U_{пр}$ материала стенки канала, наименьшая толщина d его стенки и наибольшее расстояние h между двумя точками внутренней поверхности стенки канала, расположенными в поперечном сечении канала на одной и той же нормали к указанной поверхности.

Входящая в неравенство величина h , определенная описанным выше образом, для устройства с каналом по фиг. 1 является диаметром внутренней поверхности стенки 2 канала в поперечном сечении (или, что то же самое - диаметром просвета канала), см. фиг. 3А. Для устройства с каналом по фиг. 2 величина h - расстояние между планарными поверхностями, образующими стенку канала, имеющую части 6 и 7, т.е. расстояние между параллельными отрезками 11 и 12 (см. фиг. 1, фиг. 3Б). В обоих случаях величина h есть расстояние между двумя наиболее удаленными друг от друга точками поперечного сечения внутренней поверхности стенки канала, находящимися на одной и той же нормали к ней. На фиг. 3А такой нормалью является любой диаметр, а на фиг. 3Б - любой перпендикуляр к отрезкам 11, 12. Изгиб канала в случае, иллюстрируемом фиг. 2, происходит вокруг оси, параллельной отрезкам 11, 12 на фиг. 3Б. Показанные на фиг. 1, 2 и 3 частные случаи выполнения канала не исчерпывают всех возможностей, приемлемы и другие формы поперечного сечения, при

которых величина h может быть определена описанным выше образом, например, эллиптическая. Две рассмотренные формы выше наиболее технологичны.

Геометрические параметры R , h и d канала могут быть не-
5 одинаковы по длине канала. В приведенном выше неравенстве под R и d понимаются их наименьшие значения, а под h - наибольшее, т.е. такие, что это неравенство заведомо выполняется в любом месте канала по его длине. Аналогично, при проектировании устройства должны учитываться заряд частиц и максималь-
10 ное значение их энергии, при которой предстоит эксплуатация устройства. При эксплуатации уже изготовленного устройства и осуществлении с его помощью предлагаемого способа его параметры, зависящие от геометрии конструкции (R , d , h) и свойств материала стенки канала ($U_{пр}$) определяют допустимые значения
15 режимных признаков способа (E и Q).

Материал стенок каналов 1, 5 должен быть способен к электризации зарядом того же знака, что частицы исходного пучка. Подходящими материалами являются, в частности, боросиликатное и кварцевое стекло, керамика, полимерные материалы,
20 материалы, обладающие свойствами электретов. Для такого легкодоступного материала, как стекло, электрическая прочность $U_{пр}$ может достигать значений порядка 10^8 В/м (Справочник по электротехническим материалам. Под редакцией Ю. В. Корицкого, В. В. Пасынкова, Б. М. Тареева. Том 2, с. 207, рис. 22-11. Москва,
25 Энергоатомиздат, 1987 [11]). Электризация внутренней поверхности стенки канала возникает при запуске устройства в работу, а в процессе работы поддерживается в результате подзарядки этой

поверхности (замены немногочисленных утекающих зарядов новыми, получаемыми из транспортируемого пучка). Электризация может быть достигнута и в результате предварительной зарядки поверхности, в частности, при использовании для изготовления

5 стенки канала материалов, обладающих свойствами электретов (см. монографию "Электреты", под ред. Г.Сесслера, Москва, изд. "Мир", 1983 [19], с. 32 - 54, где описаны разнообразные методы зарядки). Наличие на стенках канала указанных зарядов, имеющих тот же знак, что и частицы введенного в канал пучка, при со-

10 блюдении приведенного выше неравенства (2*) (которое соответствует условиям (1) и (2)) обеспечивает возможность введения пучка в канал и распространение его по каналу без существенных потерь благодаря отсутствию контакта со стенкой и без запираения канала. Сказанное относится также к устройствам по всем другим

15 предлагаемым изобретениям, включающим в свой состав предлагаемое устройство для изменения направления движения пучка ускоренных заряженных частиц.

Канал предлагаемого устройства может быть выполнен как незамкнутым (и имеющим в этом случае входной и выходной тор-

20 цы со входным и выходным отверстиями соответственно), так и замкнутым (который можно рассматривать как канал, в котором входной и выходной торцы совмещены). Угол поворота пучка предлагаемым устройством соответствует углу между касательными к продольной осевой линии в начале и конце той части ка-

25 нала, для которой определяется угол поворота пучка. Выполнение предлагаемого канала замкнутым рассматривается при описании предлагаемых ниже циклического ускорителя, коллайдера и средства для получения магнитного поля. Введение пучка ускоренных

заряженных частиц в замкнутый канал осуществляется не через входное торцевое отверстие, а с помощью инжектора, имеющего плавное сопряжение с каналом.

На фиг. 1 и фиг. 2 канал является незамкнутым и имеет 5 вход и выход. Направления входного и выходного пучков обозначены соответственно парами стрелок 3 и 4, 8 и 9. Угол поворота пучка при движении его в канале практически не ограничен (может составлять 360° и более).

Пример 1. Предлагаемое устройство может быть реализовано и с его помощью может быть осуществлен предлагаемый 10 способ при следующих значениях параметров: радиус кривизны осевой линии канала $R = 30$ см, диаметр круглого поперечного сечения просвета канала $h=3$ мм, толщина стенки канала $d = 3$ мм, $U_{пр}=10^8$ В/м (для стенки канала, изготовленной из стекла). В 15 этом случае пучок электронов распространяется по каналу без заметных потерь интенсивности при энергии E до 1 МэВ, даже если канал выполнен в виде спирали, имеющей несколько витков. Неравенство (2*) выполняется с большим "запасом":

$$E/Q < (1/30) RdU_{пр}/h.$$

20 Канал предлагаемого устройства для изменения направления движения пучка заряженных частиц может быть выполнен гибким, по меньшей мере, на части его длины. При этом его часть, примыкающая ко входному торцу, должна быть зафиксирована неподвижно с сохранением подвижности остальной части.

25 Кроме того, устройство может быть снабжено средством для управляемого изгиба незафиксированной гибкой части канала.

В показанных на фиг. 4 и фиг. 5 случаях левая часть 21 канала закреплена неподвижно, а правая часть 24 свободна и может совершать колебания под действием электромагнитных (фиг. 4) или пьезоэлектрических (фиг. 5) сил. Для этого на правой 5 части 24 канала по фиг. 4 или фиг. 5, соответственно, закреплены пара ферромагнитных элементов 25 или пьезоэлектрических изгибных элементов 26 (либо две таких пары, установленные ортогонально по отношению друг к другу). Ферромагнитные элементы пары по фиг. 4 размещены между полюсами электромагнитной 10 системы 28. Последняя подсоединена к источнику 29 управляющих сигналов, а пьезоэлектрические элементы 26 на фиг. 5 - к источнику 30 управляющих сигналов. При таком выполнении можно осуществлять сканирование пучка в одном или двух взаимно ортогональных направлениях.

15 Средства управляемого изгиба по фиг. 4, 5 должны быть выполнены с учетом приведенного выше ограничения и не должны допускать изгиб канала со слишком малым радиусом R . Канал предлагаемого устройства может быть выполнен гибким даже при изготовлении его из стекла при малом внешнем размере в попе- 20 речном направлении.

Гибкое устройство для изменения направления движения пучка заряженных частиц, например электронов (необязательно снабженное рассмотренными выше средствами для сканирования пучка), может использоваться в терапии злокачественных новооб- 25 разований и других патологий, а также в стереотаксической лучевой хирургии для транспортирования заряженных частиц в область воздействия, в том числе непосредственно в патологиче-

ский очаг. Частицы могут вводиться как через поверхность тела пациента, так и с помощью иглообразного зонда, которым может заканчиваться гибкая часть канала. Благодаря гибкости канала в целом или его части возможно введение в полости тела пациента
5 через естественные отверстия.

В канале предлагаемого устройства как в случае, когда он имеет фиксированную форму, так и при выполнении его гибким (в последнем случае - как при наличии, так и при отсутствии средств для управляемого изгиба), может находиться мишень для возбуждения в ее материале характеристического рентгеновского излучения. Мишень размещается в части канала, примыкающей к его выходному торцу. При наличии мишени в качестве ускоренных заряженных частиц должны использоваться электроны.
10

На фиг. 6 - 8 показаны несколько случаев выполнения канала с мишенью без использования средств для управляемого изгиба, но в каждом из этих случаев такие средства могут быть использованы, например, любое из средств, показанных на фиг. 4 и 5.
15

На фиг. 6 мишень установлена в выходном торце канала. Такая мишень должна быть достаточно тонкой, чтобы выполнять роль, аналогичную прострельному аноду в рентгеновской трубке. В этом случае воздействие на патологический очаг может осуществляться рентгеновским излучением.
20

Если внутренняя поверхность стенки части 24 канала возле выходного торца покрыта материалом мишени 32, то предлагаемое устройство тоже становится источником рентгеновского
25

излучения, возбуждаемого под воздействием на материал мишени электронов транспортируемого по каналу пучка.

При покрытии материалом мишени 33 внутренней поверхности стенки канала в части 24 не непосредственно возле выходного торца, а на некотором удалении от него (фиг. 8), в свободной от покрытия выходной части канала (от места покрытия вплоть до выходного торца) рентгеновское излучение распространяется с многократным полным внешним отражением. В этом случае может быть получен "карандашный" пучок рентгеновского излучения с весьма малым поперечным размером (вплоть до десятков нанометров), определяемым поперечным размером канала. Этот размер может быть меньше размера излучающего пятна на аноде традиционной микрофокусной рентгеновской трубки, так как последний даже при малом размере фокусного электронного пятна на аноде определяется длиной свободного пробега электронов в материале анода, имеющей порядок 1 микрон.

Заметим, что с учетом приведенного выше описания незафиксированная часть 24 канала не обязательно должна быть гибкой на всей ее длине. Например, она может быть жесткой со стороны, примыкающей к выходному торцу (правой по фиг. 4 - 8), и гибкой - со стороны, примыкающей к зафиксированной части 21 канала (левой по фиг. 4 - 8).

Аналогичное описанному выше выполнение предлагаемого устройства может быть использовано также в лучевой медицинской диагностике, в частности, для получения фазоконтрастного изображения объекта, содержащего элементы с малым атомным номером, например, в маммографии и при диагностике заболева-

ний других органов, имеющих мягкие ткани. В таких случаях совместно с предлагаемым устройством используют средство для транспортирования к детектору вторичного излучения. При этом возможно использование как непосредственно заряженных частиц, например электронов, так и рентгеновского излучения, в которое трансформируется электронный пучок, воздействующий на материал мишени в описанных выше частных случаях выполнения предлагаемого устройства.

Предлагаемое устройство при использовании схем, подобных приведенным на фиг. 4 и фиг. 5, может быть использовано в составе рентгеновской трубки или оптической системы электронного микроскопа для сканирования фокусного пятна. При использовании предлагаемого устройства в составе электронного микроскопа последний может работать как в режиме сканирования, так и "на просвет". Аналогичные рассмотренным технические решения могут быть применены также в протонном и ионном микроскопах. Возможно также использование предлагаемого устройства со сканированием пучка для реализации функции электронного микрозонда со сканированием поверхности.

При выполнении предлагаемого устройства с каналом фиксированной формы, в том числе при наличии в нем мишени для возбуждения в ее материале рентгеновского излучения, его изгибы могут иметь место в разных направлениях, как в одной плоскости, так и в пространстве. Это создает разнообразные возможности использования предлагаемого устройства в составе других средств, которые тоже входят в предлагаемую группу изобретений. В том числе, возможно такое использование устройства, при

котором полезную функцию выполняет не пучок, выходящий из канала, а пучок, находящийся в канале и имеющий разные направления движения в разных частях канала.

Такое использование имеет место, в частности, в предлагаемом источнике ондуляторного электромагнитного излучения. Как известно [2], ондуляторное излучение создается в устройстве, которое формирует змеевидную траекторию пучка заряженных частиц и одновременно осуществляет фокусирование пучка при движении его по этой траектории. В предлагаемом источнике ондуляторного электромагнитного излучения такие функции совмещены в устройстве для изменения направления движения пучка ускоренных заряженных частиц, имеющем конструкцию, описанную выше, с той лишь особенностью, что продольная осевая линия канала имеет форму, соответствующую форме траекторий частиц, необходимой для получения ондуляторного излучения. Это устройство содержит (фиг. 9) изогнутый канал 40, стенка которого изготовлена из материала, способного к электризации. Канал 40 выполнен с продольной осью 44, имеющей форму гладкой линии, наименьший радиус R кривизны которой связан с наибольшей энергией E и зарядом Q частиц пучка, для работы с которыми предназначен данный источник ондуляторного электромагнитного излучения, следующим соотношением, включающим также наименьшую толщину d стенки канала, электрическую прочность U_{np} материала стенки канала и наибольшее расстояние h между двумя точками внутренней поверхности канала, расположенными в поперечном сечении канала на одной и той же нормали к указанной поверхности:

$$E/Q < RdU_{np}/h. \quad (3^*)$$

Геометрические параметры поперечного сечения канала иллюстрируются приведенным на фиг. 9 изображением круглого поперечного сечения. Для случая, когда внутренняя поверхность стенки канала образована двумя планарными поверхностями, можно воспользоваться фиг. 3Б и относящимися к ней пояснениями в тексте.

Изогнутый канал 40 содержит прямолинейные или имеющие небольшую кривизну участки 42 и участки 43 для плавного сопряжения участков 42. Поэтому он в целом имеет змеевидную или зигзагообразную форму со скругленными углами.

Канал 40, кроме формирования искривленной траектории частиц, одновременно обеспечивает фокусирование вводимого в него пучка 41 ускоренных заряженных частиц. Выполнение приведенного выше неравенства (3*), соответствующего условию (3), необходимо также для обеспечения транспортирования по этому каналу пучка заряженных частиц без потерь.

Поскольку для обеспечения змеевидной или зигзагообразной формы пучка в предлагаемом источнике ондуляторного излучения достаточно иметь канал соответствующей формы, такой источник существенно проще традиционного ондулятора, включающего сложную магнитную систему. Основная часть излучения создается в указанных имеющих наибольшую кривизну участках 43 плавного сопряжения прямолинейных или имеющих меньшую кривизну участков 42.

Пример 2. При периоде следования изгибов изогнутого канала 40, равном $\lambda_0 = 5$ см (см. фиг. 9), и энергии частиц (электро-

нов) $E = 500$ МэВ длина волны излучения на основной частоте в направлении вперед (показанном на этой фигуре стрелкой 45) будет примерно равна $\lambda = \lambda_0 \gamma^2$, где γ - релятивистский фактор. Электромагнитное излучение в данном случае происходит с длиной волны порядка нескольких десятков нанометров, т.е. в ультрафиолетовой области спектра.

При $U_{пр} = 10^8$ В/м (для стекла) и геометрических параметрах канала: $R = 1,1$ см, $d = 0,9$ см, $h = 4$ мк условие (3*) выполняется с пятикратным "запасом".

10 Предлагаемый линейный ускоритель заряженных частиц в одном из частных случаев его выполнения имеет конструкцию (фиг. 10), аналогичную описанному выше источнику ондуляторного электромагнитного излучения, отличаясь наличием средств для ускорения движения заряженных частиц. Являющийся традиционным для линейных ускорителей ускорительный тракт со средствами для фокусирования пучка заряженных частиц в процессе их движения по этому тракту выполнен в виде устройства для изменения направления движения пучка ускоренных заряженных частиц. Оно содержит изогнутый канал 50 для транспортирования 15 указанных частиц, стенка которого изготовлена из материала, способного к электризации. Канал выполнен с продольной осью 54, имеющей форму гладкой линии, наименьший радиус R кривизны которой связан с наибольшей энергией E и зарядом Q частиц пучка, для работы с которыми предназначен данный линейный ускоритель, следующим соотношением, включающим также 25 наименьшую толщину d стенки канала, электрическую прочность $U_{пр}$ материала стенки канала и наибольшее расстояние h между

двумя точками внутренней поверхности канала, расположенными в поперечном сечении канала на одной и той же нормали к указанной поверхности:

$$E/Q < RdU_{np}/h. \quad (4^*)$$

5 Геометрические параметры поперечного сечения канала
50 иллюстрируются приведенным на фиг. 10 изображением круг-
лого поперечного сечения. Для случая, когда внутренняя поверх-
ность стенки канала образована двумя планарными поверхностями,
можно воспользоваться фиг. 3Б и относящимися к ней пояс-
10 нениями в тексте.

 Изогнутый канал 50 содержит прямолинейные или имеющие
небольшую кривизну участки 52 и участки 53 для плавного
сопряжения участков 52. Поэтому он в целом имеет змеевидную
или зигзагообразную форму со скругленными углами. Радиус R
15 кривизны продольной осевой линии 54 канала, который минима-
лен на участках 53, должен удовлетворять приведенному выше
неравенству (4*), соответствующему условию (4).

 Канал 50, кроме формирования искривленной траектории
частиц, одновременно обеспечивает фокусирование вводимого в
20 него пучка 51 предварительно ускоренных заряженных частиц.
Выполнение приведенного выше условия необходимо также для
обеспечения транспортирования по этому каналу пучка заряжен-
ных частиц без потерь. Увеличение скорости движения заряжен-
ных частиц вдоль этого канала может быть осуществлено извест-
25 ными методами, например, с помощью высокочастотных полей; см.
также монографию [13], с. 6 - 83, 120 - 143. Но в данном случае
более просты и поэтому предпочтительны электростатические

средства в виде размещенных вдоль канала 50 ускорительного тракта пар разнополярных электродов 60. В каждой из таких пар первым по направлению движения частиц является электрод, полярность которого противоположна знаку заряда частиц в ускоряемом пучке.

Ускоритель, содержащий канал, аналогичный каналу 50, но без изгибов, мог бы быть полным аналогом известных линейных ускорителей [13]. Однако известные линейные ускорители имеют большую длину. Благодаря тому, что в канале предлагаемого ускорителя нет необходимости использовать какие-либо дополнительные средства для обеспечения транспортирования пучка по каналу, в том числе при наличии его изгибов, размеры ускорителя могут быть существенно уменьшены. Ускоритель остается линейным несмотря на наличие изгибов канала ускорительного тракта, поскольку траектории движения ускоряемых частиц в нем не являются замкнутыми. Исходный пучок 51 входит в канал 50, ускоряется в нем средствами 60 и, претерпев несколько поворотов, выходит из канала в виде пучка 55 частиц, имеющих более высокую энергию, чем частицы исходного пучка.

Еще более компактным, чем показанный на фиг. 10, является ускоритель с каналом 56 ускорительного тракта, имеющим вид цилиндрической спирали (фиг. 11). Еще меньшие габариты может иметь ускоритель с каналом 57 ускорительного тракта в виде спирали, витки которой размещены на поверхности тора (фиг. 12). Геометрические параметры поперечного сечения каналов 56, 57 иллюстрируются приведенными соответственно на фиг. 11 и фиг. 12 изображениями круглого поперечного сечения. Для случая, когда внутренняя поверхность стенки канала образована

двумя планарными поверхностями, можно воспользоваться фиг. 3Б и относящимися к ней пояснениями в тексте. На фиг. 11 и фиг. 12 показаны также радиусы R кривизны продольной оси каналов 56, 57.

5 **Пример 3.** Современная технология позволяет легко уско-
ритель протон на участке длиной 10 см на 2,5 МэВ. Даже если в ус-
корителе в соответствии с фиг. 11 на каждой витке спирали
разместить только 1 пару ускоряющих электродов 60, то при ра-
диусе R спиральной осевой линии изогнутого канала 56, равном
10 50 см и 10 витках спирали можно получить увеличение энергии
на 25 МэВ, например, если толщина стенки $d = 5$ мм, а диаметр
канала $h = 1$ мм (стенка канала предполагается изготовленной из
стекла с электрической прочностью $U_{пр}$, равной 10^8
В/м). Неравенство (4*) при этом выполняется с большим "запа-
сом":
15

$$E/Q < 0,1 R d U_{пр} / h.$$

Подобный простой ускоритель может представить интерес в ме-
дицине для протонной или ионной терапии.

Кроме описанных источника ондуляторного электромагнит-
ного излучения и линейного ускорителя, предлагаемое устройство
20 для изменения направления движения ускоренных заряженных
частиц может быть использовано также в предлагаемом цикличе-
ском ускорителе заряженных частиц.

Предлагаемый циклический ускоритель заряженных частиц
25 содержит традиционные для таких ускорителей замкнутую ускоре-
тельную камеру со средствами для фокусирования пучка заря-
женных частиц в процессе их движения в этой камере, средства

для увеличения скорости движения заряженных частиц и инжектор для ввода в указанную камеру исходного пучка предварительно ускоренных заряженных частиц.

Особенностью предлагаемого циклического ускорителя является то, что указанная замкнутая ускорительная камера со средствами для фокусирования пучка заряженных частиц в процессе их движения в этой камере выполнена в виде предлагаемого устройства для изменения направления движения пучка ускоренных заряженных частиц. Оно содержит (фиг. 13) изогнутый канал 81 для транспортирования указанных частиц, стенка которого изготовлена из материала, способного к электризации. Канал выполнен с продольной осевой линией 82 (показана только ее часть), имеющей форму гладкой линии, наименьший радиус R кривизны которой связан с наибольшей энергией E и зарядом Q частиц пучка, для работы с которыми предназначен циклический ускоритель, следующим соотношением, включающим также наименьшую толщину d стенки канала, электрическую прочность $U_{пр}$ материала стенки канала и наибольшее расстояние h между двумя точками внутренней поверхности канала, расположенными в поперечном сечении канала на одной и той же нормали к указанной поверхности:

$$E/Q < RdU_{пр}/h. \quad (5^*)$$

При этом указанный канал 81 выполнен замкнутым в виде кольца.

Гладкая линия, форму которой имеет его продольная ось, в случае, показанном на фиг. 13, является выпуклой, а инжектор 83 установлен с возможностью введения в канал предварительно ускоренных заряженных частиц исходного пучка со стороны обра-

зуемого этим каналом кольца, обращенной к центру O кривизны его продольной осевой линии 82.

Такое расположение инжектора 83 и такая форма продольной оси 82 связаны с тем, что в процессе движения по замкнутой криволинейной траектории частицы пучка "прижимаются" к периферийной стороне внутренней поверхности стенки канала, в виде которого выполнена ускорительная камера. По этой причине введение частиц исходного пучка в канал целесообразно осуществлять с противоположной стороны, т.е. с той стороны кольца, которая обращена к центру кривизны продольной осевой линии. Это позволяет уменьшить вероятность "вылета" из канала частиц, уже находящихся в нем и совершающих циклическое движение. Что же касается выпуклой формы гладкой продольной оси канала, то нетрудно убедиться в том, что в противном случае при соблюдении условия (5*) габариты ускорителя были бы существенно больше.

Геометрические параметры поперечного сечения канала 81 иллюстрируются приведенным на фиг. 13 изображением круглого поперечного сечения (для случая, когда внутренняя поверхность стенки канала образована двумя планарными поверхностями, можно воспользоваться фиг. 3Б и относящимися к ней пояснениями в тексте). На изображении поперечного сечения на фиг. 13, кроме того, стрелками показаны предпочтительные места ввода частиц исходного пучка, удовлетворяющие сформулированному выше условию: со стороны кольца, обращенной к центру кривизны его продольной осевой линии.

Следует заметить, что продольная ось, как следует из сказанного выше, должна быть замкнутой и при этом представлять собой выпуклую гладкую линию. Однако она не обязательно должна быть окружностью и может иметь разную кривизну на разных участках. Необходимо лишь, чтобы при самом малом радиусе кривизны было выполнено приведенное выше неравенство (5*), соответствующее условию (5).

Выполнение этого неравенства необходимо для того, чтобы обеспечить транспортирование заряженных частиц без потерь по каналу замкнутой ускорительной камеры и обеспечить фокусировку пучка, получающего в этой камере дополнительное ускорение. Поэтому кольцеобразный канал 81 замкнутой ускорительной камеры выполняет как функцию как средства, обеспечивающего циклическое движение пучка частиц, так и функцию средства для фокусирования пучка в процессе этого движения.

Канал 81 замкнутой ускорительной камеры снабжен средствами для увеличения скорости движения заряженных частиц вдоль этого канала. Ускорение частиц в канале 81 может быть осуществлено известными методами, например, с помощью высокочастотных полей; см. также монографию [13], с. 6 - 63, 120 - 143. Однако легче и без потери присущей предлагаемому изобретению простоты реализации может быть произведено электростатическое ускорение. Такое ускорение осуществляется в ускорительных секциях в виде разнополярных электродов, размещенных парами вдоль канала, причем в каждой паре первым по направлению движения частиц расположен электрод, полярность которого про-

тнвотоложна знаку зряда подлелажалх ускоренню чаллц. На фнгл. 13 налнчнел таклх секцнел условно показано полцнеламн 84.

Такнм образом, предлагаемый циклнческнй ускорнтель явлелся пассивным средством, не требующнм элелктрнческого пнлтаннел, не счнтая нсточннка постоянного напярелженнел, к которому
5 доллжны бнть подклнчены элелктроды 84 (как н элелктроды 60 рассмотрелнного выше лннейного ускорнтеля).

Для вывелденнел чаллц ускоренного пучка нз канала 81 замкннутой ускорнтельной камеры образована зона 85 вывелденнел.
10 Для этого с внешней стороны кольца, образуемого каналом 81, установлен источник 86 заряженных чаллц, нмеющих знак, соответствующнй знаку чаллц ускоряемого пучка. Источннк 86 установлен таком образом, что формируемый нм пучок 87 напяреллен в указанную зону 85 на внешней поверхности кольца. В результате
15 происходнт нейтралнзация нндуцнруемых на внешней поверхности кольца 81 зарядов противоположного знака н, как следствие, уменьшение заряда на внутренней поверхности, поле которого обеспелчивает искрнвление траекторнел чаллц. Ускоряемые чаллцы, продолжая движение по касательной к первоначальной
20 траекторнел, ранее искрнвлявшейся под действием заряженной внутренней поверхности стенки, покидают канал непосредственно сквозь его стенку в напярелленнел, показанном на фнгл. 13 стрелками 88.

Описанный циклнческнй ускорнтель объединяет с традицнонным циклнческнм ускорнтелем перноднческнй характер движения чаллц. Однако при нспользованнел предлагаемого ускорнтеля отсутствуел необходимость в налнчнел сложной, энергоемкой
25

и имеющей большую массу магнитной системы, обеспечивающей движение частиц по замкнутой траектории и фокусировку их в канале, а также необходимость в средствах управления частотой тока в этой системе. Функции управления траекторией частиц и их фокусирования выполняются непосредственно каналом 81 замкнутой ускорительной камеры.

Пример 4. Ускорение частиц с зарядом, равным заряду электрона, до энергии $E = 500$ МэВ можно обеспечить при следующих геометрических параметрах: радиус $R = 2 \cdot 10^2$ см (т.е. габаритный размер ускорителя - 4 м), толщина стенки канала $d = 25$ мм, диаметр канала $h = 2$ мм (стенка канала предполагается изготовленной из стекла с электрической прочностью U_{np} , равной 10^8 В/м). Известно, что для медицинских целей требуются ускорители протонов и ионов с энергией до 100 МэВ. В этом случае можно уменьшить диаметр кольца до 80 см, т.е. ускоритель весьма компактен. При этом неравенство (5*) выполняется с большим "запасом":

$$E/Q < 0,2RdU_{np}/h.$$

Описанный циклический ускоритель может быть использован как источник электромагнитного излучения.

Пример 5. Если использовать кольцеобразный канал замкнутой ускорительной камеры с радиусом R осевой линии 3 м, толщиной стенки $d = 10$ мм и внутренним диаметром h этого канала, равным 0,5 мм, то при прохождении заряженных частиц по такому каналу можно получить электромагнитное излучение в широком диапазоне длин волн, в зависимости от энергии E частиц. При нерелятивистских скоростях частиц имеет место излучение на цик-

лотронных частотах. Например, если движущиеся в кольцеобразном канале частицы являются электронами, то потери энергии, т.е. интенсивность излучения $I=2e^2V^4/(3R^2C^3)$, где V - скорость частиц, e - заряд электрона, C - скорость света. При энергии $E=$
5 50 кэВ и отношении V/C , равном 0,4, интенсивность I излучения имеет порядок 10^{-3} эВ/с. При этом характерная длина волны возникающего электромагнитного излучения имеет порядок радиуса R , т.е. 3 м, т.е. излучение находится в ультракоротковолновом радиодиапазоне. Для релятивистских электронов потери энергии
10 $I=2e^2V^4\gamma^4/(3R^2C^3)$, где $\gamma=E/(m_0C^2)$ - релятивистский фактор. В данном случае $m_0C^2\approx 0,5$ МэВ. При $E=1$ ГэВ релятивистский фактор $\gamma\approx 2\cdot 10^3$, и потери энергии на излучение составляют $I=5\cdot 10^{11}$ эВ/с. В этом случае имеет место синхротронное излучение. При этом характерная длина волны имеет порядок $R/\gamma^3\approx 3\cdot 10^{-8}$ см = 3Å. Эта
15 длина волны соответствует энергии фотонов около 4 кэВ, т.е. излучение находится в рентгеновском диапазоне.

Источник синхротронного излучения показан на фиг. 14. Для того, чтобы локализовать выход синхротронного излучения, замкнутая ускорительная камера, образованная каналом 91, окружена кожухом 92, не проницаемым для синхротронного излучения, в котором выполнено окно 94 (или несколько таких окон) для вывода излучения. Инжектор 93, с помощью которого осуществляется введение исходного пучка предварительно ускоренных заряженных частиц в замкнутый канал 91, размещен с внутренней
20 стороны образуемого этим каналом кольца. Замкнутая ускорительная камера, образованная каналом 91, как и камера, показанная на фиг. 13, снабжена электростатическими средствами 95 для ускорения частиц.

Канал замкнутой ускорительной камеры предлагаемого циклического ускорителя, используемого в качестве источника синхротронного излучения, может быть выполнен с непостоянной кривизной, например, он может иметь эллиптическую форму, как показано на фиг. 15. Это позволяет получать синхротронное излучение на разных частотах. При этом окна для вывода синхротронного излучения должны быть расположены в участках кожуха, соответствующих требуемой кривизне канала 96. На фиг. 15 изображены два таких окна 98, 99 в кожухе 97, выполненных в местах наибольшей и наименьшей кривизны канала 96 замкнутой ускорительной камеры. Последняя снабжена электростатическими средствами 95 для ускорения частиц. Введение частиц в канал, как и на фиг.14, осуществляется с помощью инжектора 93, установленного с внутренней стороны (т.е. со стороны, обращенной к центру кривизны) образуемого каналом 96 кольца.

Еще одним предлагаемым изобретением является коллайдер - установка, предназначенная для обеспечения условий для осуществления столкновений пучков ускоренных заряженных частиц.

В предлагаемом коллайдере используется устройство для изменения направления движения пучка ускоренных заряженных частиц по предлагаемому изобретению, относящемуся к такому устройству, в котором, как и в рассмотренном выше циклическом ускорителе, изогнутый канал замкнут (и, следовательно, является замкнутой его продольная осевая линия). При этом, как будет более подробно описано ниже, коллайдер может содержать один или два таких канала. В зависимости от этого, два пучка, взаимо-

действие которых нужно обеспечить, движутся по одному и тому же или по разным каналам. В последнем случае внутренние пространства каналов частично перекрываются, благодаря чему оба пучка могут проходить через общую для них часть пространства.

- 5 Для любого из пучков и канала, в котором он движется, должно быть соблюдено соотношение между наименьшим радиусом R кривизны продольной оси канала, наибольшей энергией E и зарядом Q частиц данного пучка, наименьшей толщиной d стенки канала, электрической прочностью U_{np} материала стенки канала и
- 10 наибольшим расстоянием h между двумя точками внутренней поверхности канала, расположенными в поперечном сечении канала на одной и той же нормали к указанной поверхности:

$$E/Q < RdU_{np}/h. \quad (6^*)$$

- Выполнение соотношения (6*), соответствующего условию
- 15 (6), при изготовлении стенки канала из материала, способного к электризации, обеспечивает движение пучка в канале без контакта с его стенкой и без потери интенсивности.

- Предлагаемый коллайдер может содержать один замкнутый кольцеобразный канал 100 (фиг. 16), либо два касающихся
- 20 друг друга продольными осевыми линиями кольцеобразных канала 102 и 103 (фиг. 17) или два кольцеобразных канала 104 и 105 (фиг. 18), 106 и 107 (фиг. 19), 108 и 109 (фиг. 20) с пересекающимися продольными осевыми линиями. На этих фигурах стрелками показано распространение в каналах пучков **A** и **B**, предназначенных для взаимодействия во встречных направлениях. На
- 25 фиг. 16 позициями 101a и 101b показаны средства для инжектирования исходных пучков предварительно ускоренных частиц в

канал. На этой фигуре показаны также часть продольной осевой линии 110 и радиус R ее кривизны. На фиг. 17 - 20, где коллайдеры представлены схематически, белыми стрелками **a** и **b** показаны места размещения средств для инжектирования в каналы исходных пучков **A** и **B** и направления их ввода.

Так как пучки, перемещаясь в канале с выпуклой продольной осью, "прижимаются" к периферийной (более удаленной от центра кривизны) стороне стенки, инжектирование частиц в канал целесообразно производить с противоположной стороны, обращенной к центру кривизны продольной оси канала. На фиг. 16 - это часть стенки, обращенная в сторону центра O ; на фиг. 17 - 20 - части стенок, обращенные в сторону центров соответствующих окружностей, эллипсов, правильных многоугольников. Это уменьшает вероятность вылета из канала тех частиц, которые уже находятся в нем, через отверстие в стенке, через которое осуществляется инжектирование. В особенности соблюдение обсуждаемого условия целесообразно в случае, когда для встречных пучков используется один и тот же канал (фиг. 16).

Кроме того, как видно из перечисленных фигур, в изображенных на этих фигурах случаях продольная ось каждого из каналов является выпуклой. При этом продольная ось не имеет перегибов (изменения знака кривизны), и "прижим" пучка частиц происходит все время к одной и той же стороне внутренней поверхности стенки канала. Благодаря этому соблюдение условия (6*) удастся обеспечить при наименьших габаритах коллайдера. Геометрические параметры поперечного сечения канала 100 по фиг. 16 иллюстрируются приведенным на этой же фигуре изображением

круглого поперечного сечения. Каналы коллайдеров, представленных на других фигурах, выполнены аналогично. Каналы могут иметь и такое выполнение, при котором внутренняя поверхность их стенок образована двумя планарными поверхностями (такой канал, не являющийся замкнутым, показан на фиг. 2, а его поперечное сечение - на фиг. 3А). На изображении поперечного сечения на фиг. 16, кроме того, стрелками показаны предпочтительные места ввода частиц исходного пучка, удовлетворяющие сформулированному в предыдущем абзаце условию.

10 При любом выполнении из показанных на фиг. 16 - фиг. 20 коллайдеры могут быть использованы для осуществления взаимодействия частиц в пучках, распространяющихся в одном и том же направлении ("догоняющих" друг друга пучков). Для этого один из пучков должен иметь направление, противоположное показанному фиг. 16 - фиг. 20.

В случаях выполнения, иллюстрируемых фиг. 16 - 18, каналы имеют продольную осевую линию в виде окружности, а в случаях, иллюстрируемых фиг. 19 и фиг. 20, - соответственно, в виде эллипса или выпуклого многоугольника с плавным сопряжением соседних сторон. По сравнению с выполнением, при котором осевая линия канала имеет вид окружности, выполнение в виде эллипса (фиг. 19) позволяет получить не два, а четыре пересечения каналов (т.е. мест, где возможно взаимодействие частиц, принадлежащих разным пучкам), а выполнение в виде выпуклого многоугольника со сглаженными углами (фиг. 20) - еще больше. Следует заметить, что в случаях, иллюстрируемых фиг. 16 и фиг. 17, тоже не является обязательной форма осевой линии кольце-

образного канала в виде окружности - возможно использование
кольцеобразных каналов такой же формы, как и на фиг. 19, 20 или
другой при соблюдении приведенных выше неравенства и усло-
вия, заключающегося в том, что продольная осевая линия должна
5 быть гладкой (и, предпочтительно, выпуклой).

На фиг. 21 и фиг. 22 в укрупненном масштабе показаны
два кольцеобразных канала в местах касания и пересечения их
продольных осевых линий 111a, 111b. Следует заметить, что пуч-
ки в местах их взаимодействия, строго говоря, являются встреч-
ными или одинаково направленными только в случае, иллюстри-
руемом фиг.16, когда оба пучка распространяются в одном и том
же кольцеобразном канале, и в случае, иллюстрируемом фиг. 17 и
фиг. 21, когда пучки распространяются в касающихся друг друга
продольными осевыми линиями каналах. В случаях же, иллюст-
рируемых фиг. 18 - 20 и фиг. 22, когда имеет место пересечение
15 кольцеобразных каналов, встречные пучки в местах взаимодей-
ствия их частиц в действительности имеют направления, угол меж-
ду которыми тупой и близок к 180 градусам, а одинаково направ-
ленные ("догоняющие" друга) пучки имеют направления, угол ме-
жду которыми - острый и близок к нулю.
20

Наряду с названными выше формами осевой линии кана-
лов, используемых в предлагаемом коллайдере, приемлема про-
дольная осевая линия канала, имеющая форму любой замкнутой
выпуклой гладкой линии. С точки зрения достигаемого техниче-
ского результата, обеспечиваемого предлагаемыми изобретения-
ми, любые частные случаи формы продольной осевой линии,
удовлетворяющие приведенным условиям, эквивалентны. Это
25

объясняется тем, что в основе функционирования предлагаемого коллайдера лежит физический принцип, отличный от используемых в средствах, известных из описанного выше уровня техники. А именно, для формирования замкнутых траекторий заряженных частиц в кольцеобразном канале, т.е. для удерживания их на орбите, и для "борьбы" с объемным зарядом пучка (т.е. для обеспечения его фокусирования и предотвращения расфокусировки) используется электрическое поле, возникающее на внутренних стенках канала, внутри которого движутся пучки (фиг. 16) или пучок (фиг. 17 - 20). Упомянутое электрическое поле возникает в результате электризации внутренней поверхности стенки канала зарядами того же знака, что и частицы пучка, создаваемой частицами самого пучка (пучков), введенных в канал, либо в результате предварительно произведенной электризации, например, при изготовлении стенок каналов из материалов, обладающих свойствами электретов.

Пример 6. Движение пучков частиц с зарядом, равным заряду электрона, при энергии E до 100 МэВ можно обеспечить при следующих геометрических параметрах: радиус $R = 2 \cdot 10^2$ см. (т.е. габаритный размер кольца - 4 м), толщина стенки канала $d = 5$ мм, диаметр канала $h = 2$ мм (стенка канала предполагается изготовленной из стекла с электрической прочностью $U_{пр}$, равной 10^8 В/м). При этом неравенство (6*) выполняется со значительным "запасом":

$$E/Q \leq 0,2 R d U_{пр} / h.$$

При использовании коллайдера по фиг. 16 частицы обоих пучков **A** и **B** должны иметь заряды одного и того же знака (на-

пример, электрон-электрон, протон-протон) как в случае встречных пучков, так и в случае пучков, движущихся в одном и том же направлении, поскольку их движение происходит в одном и том же канале и на них воздействует одно и то же электрическое поле.

5 При использовании коллайдеров по фиг. 17 - 20 частицы, принадлежащие пучкам **A** и **B**, могут иметь заряды как одинаковых, так и противоположных знаков, причем как для обеспечения взаимодействия встречных пучков, так и для обеспечения взаимодействия пучков, движущихся в одном и том же направлении.

10 В тех случаях, когда предусматривается использование двух кольцеобразных каналов для обеспечения взаимодействия пучков, частицы которых имеют заряды противоположных знаков, необходимо принять внимание, что стенка каждого из каналов в зоне касания или пересечения их осевых линий (там, где будет
15 происходить взаимодействие частиц этих двух пучков) должна иметь разрыв. С учетом этого на фиг. 21, 22 стенки каналов в окрестности пересечения их осевых линий 111а, 111б изображены штриховыми линиями. Для случая, когда заряды частиц в двух пучках имеют разные знаки, такое изображение означает выпол-
20 нение стенки каждого из каналов с разрывом с указанной зоне, а для случая пучков с частицами одинакового знака - выполнение без разрыва. Наличие разрыва стенок (т.е. отсутствие частей стенок вместе с зарядами, которые могли бы на них находиться) позволяет устранить проблему создания в этой зоне электрических
25 полей, которые были бы одинаково приемлемы для частиц противоположных знаков.

Во всех названных выше случаях (за исключением встречных пучков в одном и том же кольцеобразном канале, фиг. 16), в каждом кольцеобразном канале может быть осуществлено дополнительное ускорение введенных в него частиц. Для этого канал
5 должен быть снабжен ускорительными секциями. Увеличение скорости движения заряженных частиц вдоль этого канала может быть осуществлено известными методами, например, с помощью высокочастотных полей; см. также монографию [13], с. 6 - 83, 120 - 143. Однако легче и без потери присущей предлагаемому изобре-
10 тению простоты реализации может быть произведено электростатическое ускорение. Такое ускорение осуществляется в ускорительных секциях в виде разнополярных электродов, размещенных парами вдоль канала, причем в каждой паре первым по направлению движения частиц расположен электрод, полярность которого
15 противоположна знаку заряда подлежащих ускорению частиц. На фиг. 17 - 20 наличие таких секций условно показано позициями 120, 121. На этих фигурах каждый канал содержит только одну ускорительную секцию, но их может быть и несколько.

Наличие ускорительных секций возможно и в коллайдере с
20 одним кольцеобразным каналом (фиг. 16). Оно не показано на этой фигуре, поскольку она иллюстрирует использование коллайдера для обеспечения взаимодействия встречных пучков, а ускорение частиц обоих пучков, введенных в один и тот же канал по фиг. 16, может быть применено, как указывалось выше, лишь для
25 "догоняющих" друг друга пучков.

Использование предлагаемого коллайдера с одним кольцеобразным каналом при "догоняющих" друг друга пучках может

представить самостоятельный интерес в практически важном случае термоядерных реакций дейтрон - дейтрон, дейтрон - ион трития, и т.п. Преимуществом этого случая является то, что в данном случае существенна положительная роль ларморовской силы, обусловленной возникновением магнитного поля вокруг тока, создаваемого пучком заряженных частиц, и действующей в направлении, препятствующем кулоновскому расталкиванию частиц. Это связано с тем, что, при "догоняющих" друг друга пучках, в отличие от встречных, соответствующие им ларморовские силы не компенсируют друг друга, а суммируются. Поэтому может быть достигнуто дополнительное увеличение плотности взаимодействующих частиц.

Для дополнительного увеличения плотности частиц (как при встречных, так и при "догоняющих" друг друга пучках) в коллайдере с одним кольцеобразным каналом по фиг. 1 могут быть выполнены одно или нескольких плавных сужений 122, вид которых показан на фиг. 23 (на этой фигуре позиция 111 - продольная ось канала, 112 - стенка канала). При наличии таких сужений взаимодействие частиц, принадлежащих введенным в канал пучкам, происходит преимущественно в местах сужений.

В ряде случаев может быть полезно предварительное накопление частиц, пучок которых предстоит ввести в коллайдер. Такое накопление возможно в накопительном кольце, аналогичном рассмотренному выше циклическому ускорителю, при методе выведения частиц из кольца, аналогичном описанному там же.

Инжектирование заряженных частиц в кольцеобразные каналы предлагаемого коллайдера во всех рассмотренных выше

случаях его выполнения и использования может быть произведено с помощью известных в данной области техники средств (см., например, монографию [13], т. 1, с. 88, 104 - 105, т. 2, с. 191). Вместе с тем, в предлагаемом коллайдере, а также в накопительном кольце (и, кроме того, в рассмотренном выше циклическом ускорителе и рассматриваемом ниже средстве для получения магнитного поля) целесообразно использовать для инжектирования частиц описанное ниже средство.

Это средство (фиг. 24) представляет собой направляющую структуру 140 в виде канала для транспортирования ускоренных заряженных частиц исходного пучка, вводимых в этот канал через входное отверстие 142, и выводимых через выходное отверстие 143. Указанный канал имеет стенку 144, выполненную из материала, способного к электризации, и прямолинейную продольную ось 145. При этом канал 140 сужается в направлении от входа к выходу. Внутренняя поверхность 148 стенки 144 канала является поверхностью вращения вокруг продольной оси и имеет в поперечном сечении вид окружности, а в продольном сечении - вид двух симметричных относительно продольной оси кривых, каждая из которых является дугой гладкой кривой с вогнутостью, обращенной внутрь канала. Наряду с таким выполнением канала возможно и другое, при котором внутренняя поверхность его стенки образована двумя планарными поверхностями, имеющими в продольном сечении такую же форму, как и показанные в разрезе на фиг. 24 верхняя и нижняя части стенки 144.

Данная направляющая структура обладает способностью захвата пучка заряженных частиц, направленного в ее входное

отверстие, и транспортирования его к выходному отверстию с малыми потерями с одновременным осуществлением фокусирования. Для этого должно быть соблюдено условие

$$E_1/Q_1 < R_1 d_1 U_{пр1}/h_1, \quad (8)$$

5 где E_1 - энергия транспортируемых частиц, Q_1 - их заряд, R_1 - наименьший радиус кривизны упомянутой выше дуги гладкой кривой, d_1 - наименьшая толщина стенки 144, $U_{пр1}$ - электрическая прочность материала стенки, h_1 - диаметр канала или расстояние между упомянутыми планарными поверхностями на его входе.

10 Физические величины, входящие в это соотношение, как и в приведенный выше соотношениях, выражаются в единицах СИ, т.е. их размерности: $[E_1] = \text{Дж}$, $[Q_1] = \text{К}$, $[U_{пр1}] = \text{В/м}$, $[R_1] = [d_1] = [h_1] = \text{м}$. Если же энергия E выражается во внесистемных единицах - электрон-вольтах, как это может иметь место в данной области техники, то заряд Q должен выражаться в количестве элементарных зарядов (т.е. зарядов электрона), которому он кратен.

20 **Пример 7.** При длине стеклянного ($U_{пр1}=10^8 \text{ В/м}$) канала 10 см, радиусе R_1 кривизны линии, являющейся образующей внутренней поверхности стенки канала, равном 5 м, толщине стенки канала d_1 , равной 1 мм, диаметре h_1 канала во входном торце, равном 1 мм, а в выходном - 10 микрон, пучок электронов с энергией $E \leq 50 \text{ МэВ}$ проходит на выход практически без потерь. При этом

$$25 \quad E_1/Q_1 \leq 0,1 R_1 d_1 U_{пр1}/h_1,$$

т.е. неравенство (8) выполняется со значительным "запасом".

Направляющая структура по фиг. 24 легко может быть соединена с кольцеобразными каналами рассмотренных выше коллайдера и циклического ускорителя и рассматриваемого ниже средства для получения магнитного поля. На фиг. 25 показано такое соединение двух направляющих структур 140а, 140б с кольцеобразным каналом 100 коллайдера, аналогичного представленному на фиг. 16 (упомянутые плавные сопряжения обозначены позициями 155, 156). Для этого стенка канала указанной направляющей структуры в ее выходном конце имеет соединение посредством плавного сопряжения со стенкой указанного кольцеобразного канала со стороны, обращенной к центру кривизны его продольной оси, с возможностью введения в этот замкнутый канал ускоренных заряженных частиц через отверстие в его стенке, выполненное для указанного соединения.

Ниже приводятся сравнительные оценки, дающие представление об эффективности предлагаемого коллайдера.

В Большом адронном коллайдере, функционирующем в CERN, используют частицы, ускоренные до 5 ТэВ (т.е. $5 \cdot 10^{12}$ эВ) в 3 или 4 этапа. При использовании предлагаемого коллайдера в него можно вводить частицы, полученные от небольшого ускорителя с относительно невысокой энергией частиц (до 1 МэВ), а дальнейшее ускорение частиц производить в самом коллайдере, как описано выше. Это принципиально и технически возможно, т.к. необходимость нескольких ступеней при ускорении частиц для Большого адронного коллайдера связана с использованием в ускорителях магнитных полей, которые не могут быть одними и теми же для частиц с существенно различными энергиями (от исход-

ной, с которой начинается ускорение, до той, которую частицы должны достигнуть). В предлагаемом же коллайдере, свободном от использования магнитных полей, нет препятствий для того, чтобы частицы имели самые разные энергии (от нескольких кэВ до нескольких ТэВ) при движении их в одном и том же кольцеобразном канале.

Главным параметром любого коллайдера является светимость L (коэффициент пропорциональности между сечением S исследуемого процесса взаимодействия и числом полезных событий в единицу времени), определяемая по формуле:

$$L = (n_A n_B / S) f, \quad (10)$$

где n_A , n_B - плотность частиц (число частиц в единице объема) в пучках **A** и **B**,

S - площадь поперечного сечения пучка,

f - частота столкновений частиц.

Плотность частиц в известных коллайдерах, реализующих принципы, изложенные в монографии [13], включая Большой адронный коллайдер в CERN, лимитируется их взаимным расталкиванием, обусловленным кулоновским взаимодействием, и не превышает 10^9 частиц/см³. Кулоновское взаимодействие имеет место и в предлагаемом коллайдере. Однако в нем на частицы дополнительно действует отталкивающая сила от наэлектризованной стенки, сжимающая пучок частиц.

Пример 8. Плотность частиц в канале предлагаемого коллайдера будем искать (пренебрегая действием ларморовских сил), исходя из условия равенства названных противоположно действующих сил при расстоянии между частицами, равном сред-

нему расстоянию r_{cp} , и принимая заряд частиц равным заряду e электрона:

$$e^2/(4\pi\epsilon_0 r_{cp}^2) = eU_{пр}. \quad (11)$$

Здесь $U_{пр}$ - электрическая прочность материала, из которого изготовлена стенка канала коллайдера, ϵ_0 - электрическая постоянная.

Плотность n как количество частиц в единице объема при среднем расстоянии r_{cp} между ними равна:

$$n = 1/(4\pi r_{cp}^3/3) \approx 1/(4r_{cp}^3) \quad (12)$$

Найдя r_{cp} из уравнения (11), с учетом (12) получим:

$$n = 2(\pi\epsilon_0 U_{пр}/e)^{3/2}. \quad (13)$$

Приняв $U_{пр} = 10^8$ В/м (для канала, выполненного из стекла), получим, что плотность n имеет порядок 10^{18} частиц/см³.

Таким образом, при использовании материала, обладающего хорошей электрической прочностью, плотность частиц в канале предлагаемого коллайдера может превосходить плотность частиц в известном коллайдере на несколько порядков. Учитывая, что в формулу (10) для светимости входит произведение двух плотностей, увеличение светимости происходит в еще большей степени. Заметим также, что пренебрежение действием ларморовских сил не вносит большой погрешности с учетом отмеченного выше характера этого действия для встречных пучков, а для "догоняющих" пучков это пренебрежение действует лишь в сторону занижения оценки светимости.

Одним из возможных важных приложений предлагаемого коллайдера является увеличение выхода ядерных реакций.

Рассмотрим это на примере выхода термоядерных нейтронов при столкновении дейтронов с дейтронами, или дейтронов с ионами трития, и т.п.

В обычных нейтронных генераторах при взаимодействии, например, дейтрон - ион трития, на миллион реакций только одна реакция является положительной, т.е. дает один термоядерный нейтрон и один ион гелия с общим выходом энергии 17,6 МэВ. Такая малая вероятность выхода термоядерных нейтронов обусловлена тем, что сечение взаимодействия ионов с электронной оболочкой атома примерно на 6 порядков выше, чем ядерное сечение взаимодействия дейтрон - ион трития, равное $5 \cdot 10^{-24} \text{ см}^2$. В случае встречных пучков при использовании предлагаемого способа с помощью предлагаемого коллайдера происходит взаимодействие ободранных ядер, т.е. имеет место указанная величина сечения взаимодействия $5 \cdot 10^{-24} \text{ см}^2$.

Для того, чтобы стало возможным соответствующее увеличение вероятности выхода термоядерных нейтронов, необходимо выполнение некоторых дополнительных условий. А именно, при небольших упругих отклонениях ионы должны оставаться в потенциальной яме. При встрече ион трития - дейтрон достаточно, чтобы они имели энергию около 50 кэВ каждый. Оценки показывают, что если глубина потенциальной ямы имеет такой же порядок, т.е. $\sim 50 \text{ кэВ}$, то примерно 25% частиц будут испытывать положительную реакцию. В этом случае при общей потере энергии 0,4 МэВ в четырех столкновениях возникает 17,6 МэВ в виде энергии иона гелия, т.е. выход энергии увеличивается примерно в 44 раза. В ряде случаев, например при толщине стенки канала, изго-

товленной из стекла, порядка нескольких миллиметров, потенциальный барьер в 50 кэВ вполне достижим. Но вместе с этим необходимо, чтобы вероятность ядерных реакций на встречных пучках существенно превосходила вероятность взаимодействия частиц
5 встречных пучков с остаточным газом. Это можно обеспечить только при условии сверхвысокого вакуума $\sim (10^7 \div 10^8)$ частиц/см³, что тоже вполне достижимо.

Таким образом, при наличии высокого вакуума и высокого потенциального барьера можно на несколько порядков увеличить
10 выход термоядерных нейтронов по сравнению с тем, который сейчас имеется в нейтронных генераторах.

При практической реализации возможности получения положительного выхода энергии в ядерном синтезе на предлагаемом коллайдере необходимо охлаждать внешнюю поверхность
15 кольцеобразного канала, стенка которого нагревается быстрыми нейтронами, так как при сильном нагреве возможно исчезновение эффекта электризации внутренней поверхности стенки. Эффективное охлаждение возможно с помощью различных легких охладителей, способных поглощать быстрые нейтроны, например, во-
20 ды. Кроме того, для увеличения срока службы стенки кольцеобразного канала, которая в данном случае играет роль первой стенки в термоядерном реакторе, для ее изготовления целесообразно использовать диэлектрические материалы с небольшим коэффициентом ионного распыления, например аморфное стекло.

25 Целесообразно также увеличивать поверхность стенки кольцеобразного канала коллайдера. Если, например, выделяемая мощность имеет порядок 10 МВт, то при этом примерно 2 МВт

- (т.е. около 20%) приходится на ионы гелия, которые поглощаются на стенке коллайдера. При практически допустимой тепловой нагрузке ($50 \div 100$) Вт/см² это означает, что площадь поверхности стенки коллайдера должна иметь порядок $(2 \div 4) \cdot 10^4$ см². При
- 5 внешнем диаметре ($h+2d$) кольцеобразного канала коллайдера, равном $40 \div 80$ мм такой площади поверхности соответствует длина осевой линии коллайдера примерно 10 м, т.е. радиус R продольной осевой линии кольца коллайдера должен составлять примерно 1,5 м.
- 10 Коллайдер, являющийся источником нейтронов, может быть использован для трансмутации долгоживущих радиоактивных отходов. В этом случае контейнеры для таких отходов расположены в зоне наиболее интенсивного выхода нейтронов. Если коллайдер выполнен в виде одного кольцеобразного канала, то
- 15 указанные контейнеры могут быть размещены вокруг этого канала по всему его периметру, либо, при наличии сужений 112, показанных на фиг. 23, - в окрестности таких сужений. Если коллайдер выполнен в виде двух кольцеобразных каналов с пересекающимися или касающимися друг друга продольными осевыми линиями
- 20 111a, 111b, то контейнеры могут быть размещены в окрестности таких касания или пересечения, показанных на фиг. 21, 22.

Приведенные примеры в сочетании с тем, что предлагаемый коллайдер свободен от необходимости использовать магнитные поля (в Большом адронном коллайдере используются 1624

25 сверхпроводящих магнита при температуре -271°C), подтверждают эффективность и простоту реализации коллайдера.

Последнее из предлагаемых изобретений относится к средству для получения магнитного поля, создаваемого током ускоренных заряженных частиц.

В этом средстве тоже используется предлагаемое устройство для изменения направления движения пучка ускоренных заряженных частиц. В данном случае оно выполняет роль замкнутого тракта, по которому движется пучок ускоренных заряженных частиц, и по своей функции аналогичен замкнутому витку с током или несколькими соосным последовательно соединенным виткам.

Для этого в предлагаемом средстве указанное устройство содержит изогнутый канал для транспортирования ускоренных заряженных частиц, стенка которого изготовлена из материала, способного к электризации. Этот канал выполнен с продольной осью, имеющей форму гладкой линии, наименьший радиус R кривизны которой связан с наибольшей энергией E и зарядом Q частиц пучка, для работы с которыми предназначено данное средство для получения магнитного поля, следующим соотношением, включающим также наименьшую толщину d стенки канала, электрическую прочность $U_{пр}$ материала стенки канала и наибольшее расстояние h между двумя точками внутренней поверхности канала, расположенными в поперечном сечении канала на одной и той же нормали к указанной поверхности:

$$E/Q < RdU_{пр}/h. \quad (7^*)$$

При этом канал выполнен замкнутым. Кроме того, предлагаемое средство содержит инжектор для введения ускоренных заряженных частиц в канал.

Приведенное выше неравенство (7*) соответствует условию (7). Его соблюдение обеспечивает фокусирование пучка в канале и движение его по траектории, форма которой соответствует форме замкнутого канала, без потерь, вызванных соприкосновением со стенкой.

На фиг. 26 представлено выполнение предлагаемого средства, при котором его канал 171 выполнен с продольной осью 172, представляющей собой один замкнутый контур в виде гладкой плоской линии (в показанном на чертеже случае являющейся окружностью с радиусом R , которая изображена лишь частично); позицией 173 показан инжектор. В правой части фиг. 26 изображено поперечное сечение канала 171 и показаны размеры h и d . Там же стрелками показаны предпочтительные места для инжектирования пучка ускоренных заряженных частиц. Канал 171 снабжен секциями электростатического ускорения, каждая из которых содержит пару 174 электродов. В данном случае выполнение канала в виде выпуклой кривой (частным случаем которой является окружность) позволяет обеспечить выполнение условия (7*) при меньших габаритах предлагаемого средства.

На фиг. 27 представлен другой частный случай выполнения предлагаемого средства, в котором канал 175 имеет продольную ось (показанную лишь частично) в виде цилиндрической спирали 180, концы которой соединены друг с другом дугой 176. Последняя имеет радиус, превышающий радиус R кривизны витков спирали, и поэтому для нее приведенное выше условие заведомо выполняется. Как и на фиг. 26, на фиг. 27 позицией 174 показаны пары электродов секций электростатического ускорения. В левой

части фиг. 27 представлено изображение поперечного сечения канала 175 и показаны размеры d и h .

При одинаковых с устройством по фиг. 26 токе пучка в канале и радиусах R кривизны его продольной оси устройство по 5 фиг. 27 позволяет увеличить индукцию магнитного поля пропорционально количеству витков спирали.

Известно, что магнитные поля имеют очень широкое применение в современной технике (в частности, в электродвигателях и электрических генераторах) и научных исследованиях. При 10 этом актуальна задача получения сильных магнитных полей. Известные средства такого назначения обладают большими габаритами и весом, а также энергопотреблением. Предлагаемое устройство является весьма легким и компактным. Например, кольцо из стекла при диаметре продольной осевой линии $2R = 100$ см и 15 внутреннем диаметре $h=3$ мм, имеющее толщину стенки $d = 6$ мм, весит немногим более одного килограмма. В таком кольце несложно создать поле с индукцией на уровне $3 \div 5$ Тесла и более.

Поля с такой индукцией можно использовать для создания 20 нового типа магнитных томографов, которые будут отличаться не только малой стоимостью, но и тем, что они будут очень "тонкими", и у пациентов не будет проблем, связанных с клаустрофобией.

Ток в замкнутом канале предлагаемого устройства поддается 25 регулированию, поэтому может быть получено изменение индукции создаваемого магнитного поля во времени по желаемому закону. Это создает свои предпосылки будущего использова-

ния этого устройства, в частности, для создания индукционных ускорителей заряженных частиц.

Ввиду малых габаритов и малого веса предлагаемого устройства можно ожидать, что в будущем оно найдет применение в космической технике.

Интересным применением предлагаемого устройства для создания магнитных полей могут стать транспортные системы с магнитной подушкой. Такие системы с использованием предлагаемого устройства могут оказаться значительно более дешевыми.

Предлагаемое устройство, позволяющее получать сильные магнитные поля, может оказаться весьма эффективными для ускорения нано- и микрочастиц, а также небольших объектов до больших скоростей, в частности, для их выведения в космическое пространство.

Одним из важных применений сильных магнитных полей является их использование для удержания плазмы при высоких температурах, порядка 100 миллионов градусов. Наиболее известен проект ITER - токамак, в котором плазма удерживается в тороидальном поле. Для удержания плазмы необходимы поля с индукцией порядка $5 \div 10$ Тесла. Аналогичные поля необходимы и в так называемом пробкотроне (см., например: Д. Д. Рютов. Открытые ловушки. "Успехи физических наук", 1988, Апрель, том 154, вып. 4, с. 565 - 614 [20]). На фиг. 28 воспроизведен рисунок из работы [20], на котором схематически представлены токамак (слева) и пробкотрон (справа); позицией 181 обозначены катушки для

создания магнитного поля. Как в токамаке, так и в пробкотроне вместо каждой из катушек 181 может быть использовано показанное на фиг. 26 кольцо по предлагаемому изобретению.

Однако в токамаке более рационально использование предлагаемого средства для получения магнитного поля, создаваемого током ускоренных заряженных частиц, при выполнении этого средства, показанном на фиг. 29. В этом случае предлагаемое средство имеет канал 190 с продольной осью в виде замкнутой спирали, намотанной на тор, и создает тороидальное магнитное поле. Как и в случаях, иллюстрируемых фиг. 26, 27, на фиг. 29 позицией 174 показаны пары электродов секций электростатического ускорения; позицией 182 показан инжектор. В правой части фиг. 29 изображено поперечное сечение канала 181 и показаны размеры h и d , входящие в условие (7*).

В пробкотроне совокупность катушек может быть заменена замкнутым спиралевидным каналом, аналогичным показанному на фиг. 27, в котором диаметр витков спирали по длине устройства изменяется по такому же закону, как диаметр катушек 181 в правой части фиг. 28.

Пример 9. Для получения магнитного поля с индукцией 6 Тесла в устройстве по фиг. 26 с диаметром продольной осевой линии $R = 20$ см необходим ток порядка 10^6 Ампер. Такой ток в кольцевом канале можно создать примерно за 1 секунду при энергии электронов 100 кэВ и токе инжекции 10^{-2} А. Такие токи легко можно получить в современных электронных пушках. Предполагается, что в канале имеется сверхвысокий вакуум на уровне не хуже 10^{-12} атм.

В каждой паре 174 электродов секций электростатического ускорения первым по направлению движения частиц расположен электрод, полярность которого противоположна знаку заряда частиц. В качестве последних могут быть использованы как электроны, так и протоны и ионы.

Инжектирование пучка частиц в канал может быть осуществлено так же, как это делается в предлагаемых циклическом ускорителе и коллайдере. В частности, для этого может быть использована описанная выше направляющая структура, показанная на фиг. 24. Инжекторы более целесообразно устанавливать так, как это показано на фиг. 26, 27, 29, чтобы введение частиц в канал происходило через сторону стенки, обращенную к центру кривизны продольной оси канала (т.е. противоположную стороне, к которой "прижимается" пучок при движении его по каналу).

Выполнение приведенных выше условий (1) - (8), (2*) - (7*) в предлагаемых способе и устройствах, как правило, не встречает трудностей. На практике целесообразно использование усиленных условий, в которых, в отличие от перечисленных, левые части неравенств меньше правых в 5÷10 раз, как это имеет место в приведенных примерах.

Источники информации

1. Электроника. Энциклопедический словарь. Москва, изд. "Советская энциклопедия" (с. 339, 357 – 358, 572).

2. Физическая энциклопедия. Изд. "Большая российская энциклопедия", Москва, 1998 (т. 3, с. 241, 406 – 409; т. 5, с. 246 – 253).

3. Н.Ф. Шульга, В.И. Трутень, И.В. Кириллин. Прохождение пучков быстрых заряженных частиц через изогнутый кристалл. "Вісник Харківського університету", № 887, 2010, серія: фізична "Ядра, частинки, поля", вип. 1 /45/, с. 54 – 64.

5 4. Авторское свидетельство СССР на изобретение №1064792, опубл. 15.01.1985.

5. Физика пучков заряженных частиц и ускорительная техника. "Новости и проблемы фундаментальной физики". Государственный научный центр Российской Федерации Институт физики
10 высоких энергий (Протвино), 2010, №1(8), с. 28 - 39.

6. N. Stolterfoht, V. Hoffmann, R. Hellhammer at al. Guided transmission of 3 keV Ne^{7+} ions through nanocapillaries etched in a PET polymer. "Nuclear Instruments and Methods in Physics Research Section. B: Beam Interactions with Materials and Atoms", Volume 203,
15 April 2003, p. 246-253.

7. К.А.Вохмянина. Управление пучками положительных ионов с помощью диэлектрических каналов. Диссертация на соискание ученой степени кандидата физико-математических наук. Москва, МГУ, 2007, с. 19 - 21, 81 – 96.

20 8. Патентная заявка Японии №2005-185522, опубл. 11.01.2007.

9. Wei Wang, Dejun Qi, Deyang Yu at al. Transmission of low-energy electrons through SiO_2 tube. "Journal of Physics: Conference Series", 163 (2009) 012093 (IOP Publishing), p. 1 - 4.

25 10. F.F. Komarov, A.S. Kamysan, Cz. Karwat. A fine structure in angular distributions of protons transmitted through insulating capillaries. "Vacuum" 83 (2009), p. 51 - 53.

11. Справочник по электротехническим материалам. Под редакцией Ю. В. Корицкого, В. В. Пасынкова, Б. М. Тареева. Том 2, с. 207, рис. 22 - 11. Москва, Энергоатомиздат, 1987.

5 12. Патент Российской Федерации на изобретение №1828382, опубл. 20.05.1995.

13. А.Н.Лебедев, А.В.Шальнов. Основы физики и техники ускорителей. Москва, Энергоиздат, 1981, т. 1, с. 6 - 83, 88, 104 - 105, 111 - 114, 120 - 143; т. 2, с. 191.

10 14. Патент Российской Федерации на изобретение №2312473, опубл. 10.12.2007.

15 15. Патент Российской Федерации на изобретение №2265974, опубл. 10.12.2005.

16. Патент Российской Федерации на изобретение №2187219, опубл. 10.08.2002.

15 17. Патент Российской Федерации на изобретение №2237297, опубл. 27.04.2004.

18. Патент Российской Федерации на полезную модель №46121, опубл. 10.06.2005.

20 19. Электреты. Под ред. Г.Сесслера, Москва, изд. "Мир", 1983, с. 32 - 54.

20. Д. Д. Рютов. Открытые ловушки. "Успехи физических наук", 1988, Апрель, том 154, вып. 4, с. 565 - 614 .

Формула изобретения

1. Способ изменения направления движения пучка ускоренных заряженных частиц, при котором поворот указанного пучка осуществляют путем введения его в изогнутый канал, имеющий стенку, изготовленную из материала, способного к электризации, и транспортирования пучка по этому каналу при наличии электризации его стенки со знаком заряда, одинаковым с зарядом частиц пучка, отличающийся тем, что используют канал с продольной осью, имеющей форму гладкой линии, и транспортирование ускоренных заряженных частиц по этому каналу осуществляют при соблюдении следующего соотношения, связывающего энергию E и заряд Q частиц пучка с электрической прочностью U_{np} материала стенки и геометрическими параметрами канала - наименьшим радиусом R кривизны продольной оси, наименьшей толщиной d стенки и наибольшим расстоянием h между двумя точками внутренней поверхности канала, расположенными в поперечном сечении канала на одной и той же нормали к указанной поверхности:

$$E/Q < RdU_{np}/h.$$

2. Устройство для изменения направления движения пучка ускоренных заряженных частиц, содержащее изогнутый канал для транспортирования указанных частиц, стенка которого изготовлена из материала, способного к электризации, отличающееся тем, что указанный канал выполнен с продольной осью, имеющей форму гладкой линии, наименьший радиус R кривизны которой связан с наибольшей энергией E и зарядом Q частиц пучка, для работы с которыми предназначено указанное устройство, следующим соотношением, включающим также наименьшую толщину

d стенки канала, электрическую прочность $U_{пр}$ материала стенки канала и наибольшее расстояние h между двумя точками внутренней поверхности канала, расположенными в поперечном сечении канала на одной и той же нормали к указанной поверхности:

5
$$E/Q < RdU_{пр}/h.$$

3. Устройство по п. 2, отличающееся тем, что внутренняя поверхность стенки указанного канала имеет круглое поперечное сечение.

10 4. Устройство по п. 2, отличающееся тем, что внутренняя поверхность стенки указанного канала образована двумя планарными поверхностями и в поперечном сечении имеет вид двух отрезков параллельных прямых.

15 5. Устройство по любому из п.п. 2 - 4, отличающееся тем, что указанный канал выполнен незамкнутым и имеет входной и выходной торцы со входным и выходным отверстиями соответственно.

20 6. Устройство по п. 5, отличающееся тем, что указанный канал выполнен гибким, по меньшей мере на части его длины, при этом его часть, примыкающая ко входному торцу, зафиксирована неподвижно с сохранением подвижности остальной части.

7. Устройство по п. 6, отличающееся тем, что оно снабжено средством для управляемого изгиба незафиксированной гибкой части канала.

25 8. Устройство по п. 5, отличающееся тем, что указанный канал снабжен мишенью для возбуждения в материале последней

характеристического рентгеновского излучения, размещенной в части канала, примыкающей к выходному торцу.

5 9. Устройство по п. 8, отличающееся тем, что указанная мишень размещена в выходном торце указанного канала, закрывая его выходное отверстие с образованием прострельного анода.

10 10. Устройство по п. 8, отличающееся тем, что указанная мишень выполнена в виде покрытия материалом мишени внутренней поверхности части стенки указанного канала, примыкающей к его выходному торцу.

15 11. Устройство по п. 8, отличающееся тем, что указанная мишень выполнена в виде покрытия материалом мишени внутренней поверхности части стенки указанного канала, расположенной на удалении от его выходного торца, при этом находящаяся между указанным покрытием и выходным торцом часть образует канал для транспортирования рентгеновского излучения с многократным полным внешним отражением и формирования "карандашного" пучка рентгеновского излучения.

20 12. Устройство по любому из п.п. 9 - 11, отличающееся тем, что указанный канал выполнен гибким, по меньшей мере на части его длины, при этом его часть, примыкающая ко входному торцу, зафиксирована неподвижно с сохранением подвижности остальной части.

25 13. Устройство по п. 12, отличающееся тем, что оно снабжено средством для управляемого изгиба незафиксированной гибкой части канала.

14. Устройство по п. 7 или п. 13, отличающееся тем, что средство для управляемого изгиба выполнено в виде одного или двух взаимно ортогонально ориентированных пьезоэлектрических изгибных элементов, размещенных на указанной незафиксированной гибкой части канала и подключенных к источнику управляющих сигналов.

15. Устройство по п. 7 или п. 13, отличающееся тем, что средство для управляемого изгиба выполнено в виде одной или двух взаимно ортогонально ориентированных пар ферромагнитных элементов, размещенных на незафиксированной части канала, и электромагнитной системы для изменения положения этой части, подключенной к источнику управляющих сигналов.

16. Источник ондуляторного электромагнитного излучения, содержащий средства для формирования траектории ускоренных заряженных частиц, имеющей изгибы, и для фокусирования пучка ускоренных заряженных частиц при движении его по этой траектории, отличающийся тем, что функции указанных средств совмещены в устройстве для изменения направления движения пучка ускоренных заряженных частиц, содержащем изогнутый канал для транспортирования указанных частиц, стенка которого изготовлена из материала, способного к электризации, указанный канал выполнен с продольной осью, имеющей форму гладкой линии, наименьший радиус R кривизны которой связан с наибольшей энергией E и зарядом Q частиц пучка, для работы с которыми предназначен указанный источник ондуляторного электромагнитного излучения, следующим соотношением, включающим также наименьшую толщину d стенки канала, электрическую прочность $U_{пр}$

материала стенки канала и наибольшее расстояние h между двумя точками внутренней поверхности канала, расположенными в поперечном сечении канала на одной и той же нормали к указанной поверхности:

5
$$E/Q < RdU_{np}/h.$$

17. Источник по п. 16, отличающийся тем, что указанная гладкая линия имеет змеевидную форму с периодическими по длине указанного канала изгибами.

10 18. Источник по п. 16, отличающийся тем, что указанная гладкая линия имеет змеевидную форму с изменяющимися по длине указанного канала расстояниями между соседними изгибами.

15 19. Линейный ускоритель заряженных частиц, содержащий ускорительный тракт, имеющий плавные изгибы, со средствами для фокусирования пучка заряженных частиц в процессе их движения по этому тракту, а также размещенные вдоль ускорительного тракта средства для увеличения скорости движения пучка заряженных частиц, отличающийся тем, что указанный ускорительный тракт со средствами для фокусирования пучка заряженных частиц в процес-

20 се их движения по этому тракту выполнен в виде устройства для изменения направления движения пучка ускоренных заряженных частиц, содержащего изогнутый канал для транспортирования указанных частиц, стенка которого изготовлена из материала, способного к электризации, указанный канал выполнен с продольной

25 осью, имеющей форму гладкой линии, наименьший радиус R кривизны которой связан с наибольшей энергией E и зарядом Q частиц пучка, для работы с которыми предназначен указанный линей-

ный ускоритель, следующим соотношением, включающим также наименьшую толщину d стенки канала, электрическую прочность $U_{пр}$ материала стенки канала и наибольшее расстояние h между двумя точками внутренней поверхности канала, расположенными в поперечном сечении канала на одной и той же нормали к указанной поверхности:

$$E/Q < RdU_{пр}/h.$$

20. Линейный ускоритель по п. 19, отличающийся тем, что средства для увеличения скорости движения заряженных частиц вдоль ускорительного тракта выполнены электростатическими в виде разнополярных электродов, размещенных парами друг за другом и разнесенных вдоль указанного канала, при этом первым по направлению движения частиц в каждой паре является электрод, имеющий полярность, противоположную знаку заряда ускоряемых частиц.

21. Линейный ускоритель по п. 19 или п. 20, отличающийся тем, что указанная гладкая линия имеет змеевидную форму.

22. Линейный ускоритель по п. 19 или п. 20, отличающийся тем, что указанная гладкая линия имеет форму цилиндрической спирали.

23. Линейный ускоритель по п. 19 или п. 20, отличающийся тем, что указанная гладкая линия имеет форму спирали, навитой на поверхность тора.

24. Циклический ускоритель заряженных частиц, содержащий замкнутую ускорительную камеру со средствами для фокусирования пучка заряженных частиц в процессе их движения в этой

камере, снабженную средствами для увеличения скорости движения заряженных частиц, а также инжектор для ввода в указанную камеру исходного пучка предварительно ускоренных заряженных частиц, отличающийся тем, что указанная замкнутая ускорительная камера со средствами для фокусирования пучка заряженных частиц в процессе их движения в этой камере выполнена в виде устройства для изменения направления движения пучка ускоренных заряженных частиц, содержащего изогнутый канал для транспортирования указанных частиц, стенка которого изготовлена из материала, способного к электризации, указанный канал выполнен с продольной осью, имеющей форму гладкой линии, наименьший радиус R кривизны которой связан с наибольшей энергией E и зарядом Q частиц пучка, для работы с которыми предназначен указанный циклический ускоритель, следующим соотношением, включающим также наименьшую толщину d стенки канала, электрическую прочность $U_{пр}$ материала стенки канала и наибольшее расстояние h между двумя точками внутренней поверхности канала, расположенными в поперечном сечении канала на одной и той же нормали к указанной поверхности:

$$E/Q < RdU_{пр}/h,$$

при этом указанный канал выполнен замкнутым в виде кольца.

25. Циклический ускоритель по п. 24, отличающийся тем, что указанная гладкая линия, форму которой имеет продольная ось указанного канала, является выпуклой.

26. Циклический ускоритель по п. 25, отличающийся тем, что указанный инжектор установлен с возможностью введения в указанный канал предварительно ускоренных заряженных частиц

исходного пучка со стороны образуемого этим каналом кольца, обращенной к центру кривизны его продольной оси.

5 **27.** Циклический ускоритель по п. 26, отличающийся тем, что средства для увеличения скорости движения заряженных частиц в указанном замкнутом канале выполнены электростатическими в виде разнополярных электродов, размещенных парами друг за другом и разнесенных вдоль канала, при этом первым по направлению движения частиц в каждой паре является электрод, имеющий полярность, противоположную знаку заряда ускоряемых частиц.

10 **28.** Циклический ускоритель по любому из п.п. 24 - 27, отличающийся тем, что при использовании его в качестве источника ускоренных заряженных частиц он снабжен источником для формирования пучка заряженных частиц, имеющих тот же знак, что и ускоряемые заряженные частицы, направленного на стенку указанного канала для образования зоны вывода частиц из него со
15 стороны кольца, в виде которого выполнен указанный замкнутый канал, противоположной центру кривизны его продольной оси.

20 **29.** Циклический ускоритель по любому из п.п. 24 - 27, отличающийся тем, что при использовании его в качестве источника электромагнитного излучения он заключен в непрозрачный для создаваемого излучения кожух, в котором выполнены окна для вывода излучения.

25 **30.** Циклический ускоритель по п. 29, отличающийся тем, что указанная выпуклая гладкая линия, являющаяся продольной осью указанного выполненного виде кольца замкнутого канала, имеет непостоянную кривизну по ее длине, а окна для вывода из-

лучения выполнены в частях кожуха, соответствующих участкам выполненного в виде замкнутого кольца канала с различной кривизной указанной гладкой выпуклой линии.

31. Коллайдер для управления двумя пучками предварительно ускоренных заряженных частиц с созданием условий для взаимодействия частиц, принадлежащих разным пучкам, содержащий один замкнутый кольцеобразный тракт, либо два пересекающихся или касающихся друг друга продольными осевыми линиями кольцеобразных трактов, и средства для инжектирования указанных пучков, отличающийся тем, что каждый из указанных трактов выполнен в виде устройства для изменения направления движения пучка ускоренных заряженных частиц, содержащего изогнутый канал для транспортирования указанных частиц, стенка которого изготовлена из материала, способного к электризации, указанный канал выполнен с продольной осью, имеющей форму гладкой линии, наименьший радиус R кривизны которой связан с наибольшей энергией E и зарядом Q частиц, для работы с которыми предназначен указанный коллайдер, следующим соотношением, включающим также наименьшую толщину d стенки канала, электрическую прочность $U_{пр}$ материала стенки канала и наибольшее расстояние h между двумя точками внутренней поверхности канала, расположенными в поперечном сечении канала на одной и той же нормали к указанной поверхности:

$$E/Q < RdU_{пр}/h,$$

при этом указанный канал выполнен замкнутым в виде кольца.

32. Коллайдер по п. 31, отличающийся тем, что указанная гладкая линия, форму которой имеет продольная ось указанного канала, является выпуклой.

5 33. Коллайдер по п. 32, отличающийся тем, что средства для инжектирования пучков заряженных частиц установлены с возможностью введения указанных пучков в указанные один или два канала со стороны, обращенной к центру кривизны выпуклой гладкой линии, являющейся продольной осью соответствующего канала.

10 34. Коллайдер по любому из п.п. 31 - 33, отличающийся тем, что, по меньшей мере, один из указанных каналов снабжен средствами для дополнительного ускорения частиц при движении их в этом канале.

15 35. Коллайдер по п. 34, отличающийся тем, что средства для дополнительного ускорения частиц при движении их в указанном канале выполнены электростатическими в виде разнополярных электродов, размещенных парами вдоль этого канала таким образом, что в каждой паре первым по направлению движения частиц является электрод, полярность которого противоположна
20 знаку заряда частиц в данном канале.

36. Коллайдер по п. 31, отличающийся тем, что при наличии в нем только одного из указанных кольцеобразных каналов последний выполнен с одним или несколькими сужениями.

25 37. Коллайдер по любому из п.п. 31 - 33, 35, 36, отличающийся тем, что при использовании его для получения интенсивных термоядерных нейтронов при встрече пучков дейтронов и ионов

третия он снабжен средствами для охлаждения стенок указанных каналов.

38. Коллайдер по п. 37, отличающийся тем, что при использовании его в качестве источника нейтронов для трансмутации долгоживущих радиоактивных отходов он снабжен контейнерами для таких отходов, расположенными в зоне наиболее интенсивного выхода нейтронов.

39. Средство для получения магнитного поля, создаваемого током ускоренных заряженных частиц, содержащее замкнутый тракт для движения по нему ускоренных заряженных частиц и инжектор для введения указанных частиц в указанный тракт, отличающееся тем, что этот тракт выполнен в виде устройства для изменения направления движения пучка ускоренных заряженных частиц, содержащего изогнутый канал для транспортирования ускоренных заряженных частиц, стенка которого изготовлена из материала, способного к электризации, указанный канал выполнен с продольной осью, имеющей форму гладкой линии, наименьший радиус R кривизны которой связан с наибольшей энергией E и зарядом Q частиц пучка, для работы с которыми предназначено указанное средство, следующим соотношением, включающим также наименьшую толщину d стенки канала, электрическую прочность $U_{пр}$ материала стенки канала и наибольшее расстояние h между двумя точками внутренней поверхности канала, расположенными в поперечном сечении канала на одной и той же нормали к указанной поверхности:

$$E/Q < RdU_{пр}/h,$$

при этом указанный канал выполнен замкнутым.

40. Средство по п. 39, отличающееся тем, что указанная гладкая линия, форму которой имеет продольная ось указанного канала, является выпуклой плоской кривой.

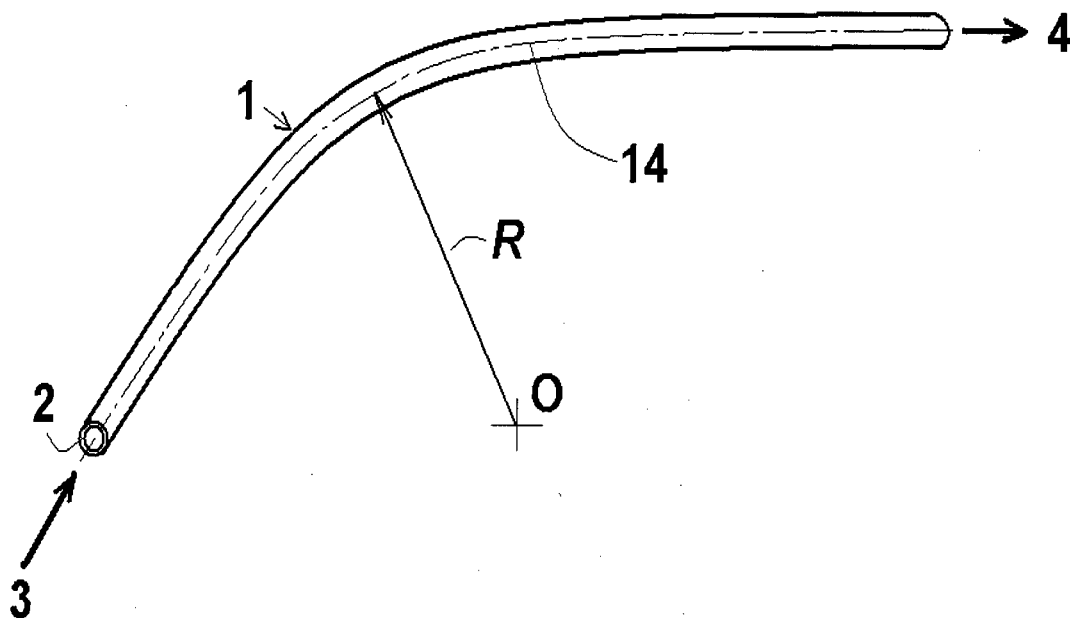
5 41. Средство по п. 39, отличающееся тем, что указанный канал выполнен с продольной осью в виде цилиндрической спирали, концы которой соединены друг с другом.

10 42. Средство по п. 39, отличающееся тем, что при использовании его для получения тороидального магнитного поля в установке токамак указанный канал выполнен с продольной осью в виде замкнутой спирали, намотанной на тор.

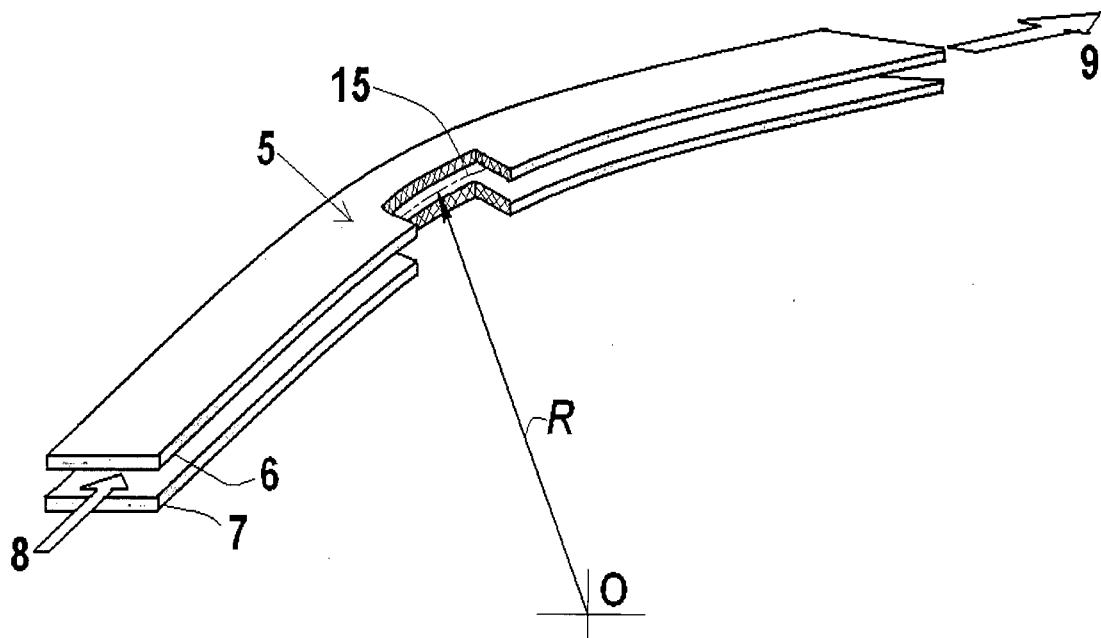
43. Средство по любому из п.п. 39 - 42, отличающееся тем, что указанный инжектор установлен с возможностью введения ускоренных заряженных частиц в этот канал со стороны, обращенной к центру кривизны его продольной осевой линии.

15 44. Средство по любому из п.п. 39 - 42, отличающееся тем, что оно снабжено средствами для дополнительного ускорения частиц при движении их в указанном канале.

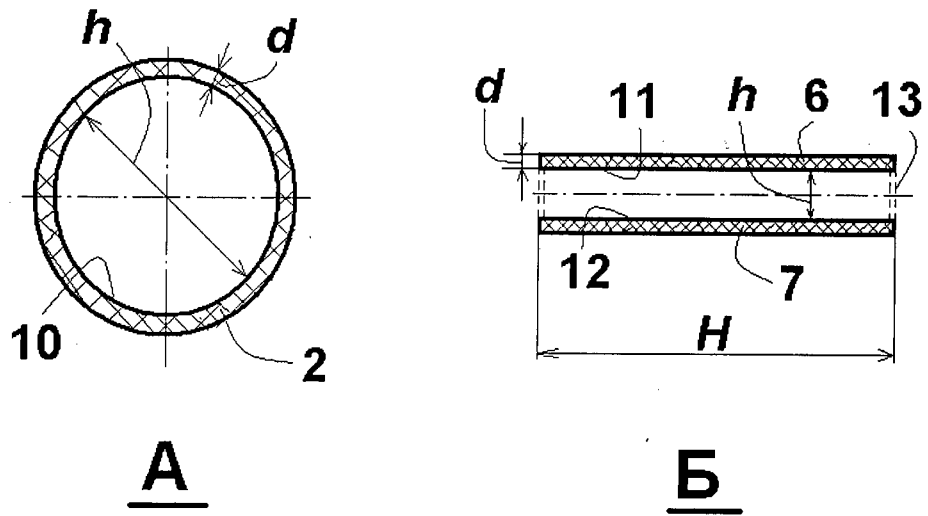
20 45. Средство по п. 44, отличающееся тем, что средства для дополнительного ускорения частиц при движении их в указанном канале выполнены электростатическими в виде разнополярных электродов, размещенных парами вдоль этого канала таким образом, что в каждой паре первым по направлению движения частиц является электрод, полярность которого противоположна знаку заряда используемых частиц.



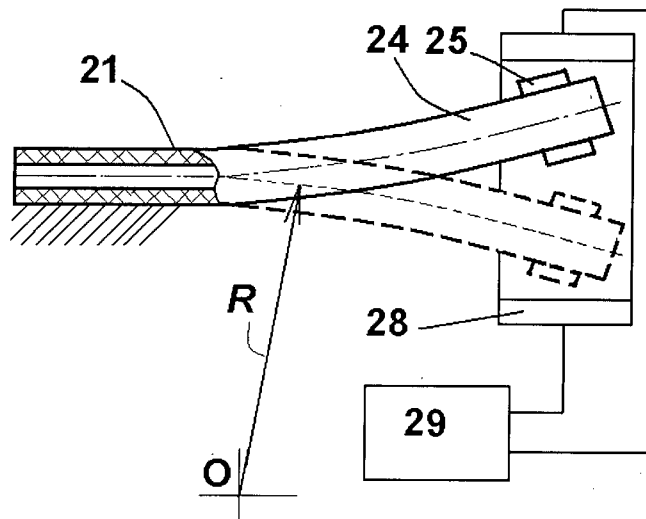
Фиг. 1



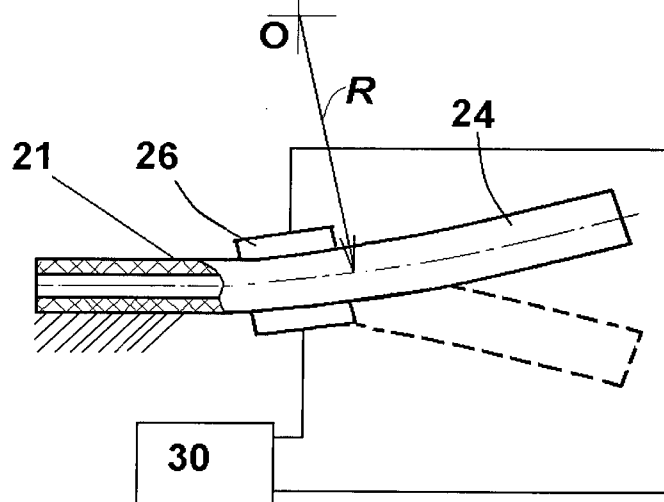
Фиг. 2



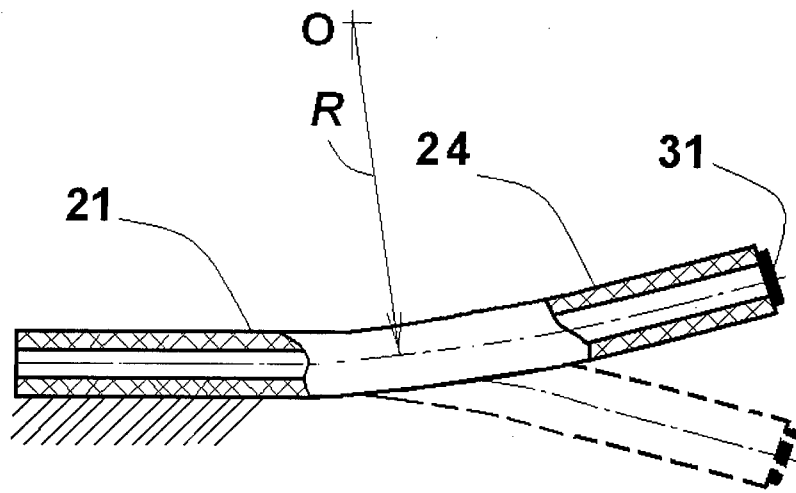
Фиг. 3



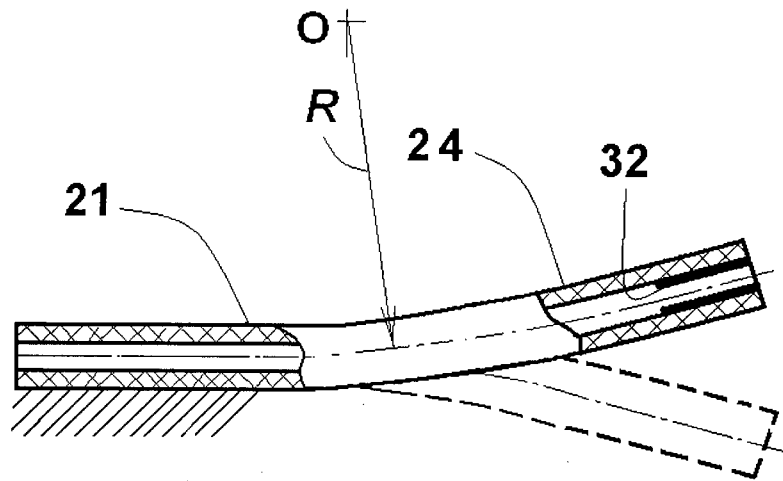
Фиг. 4



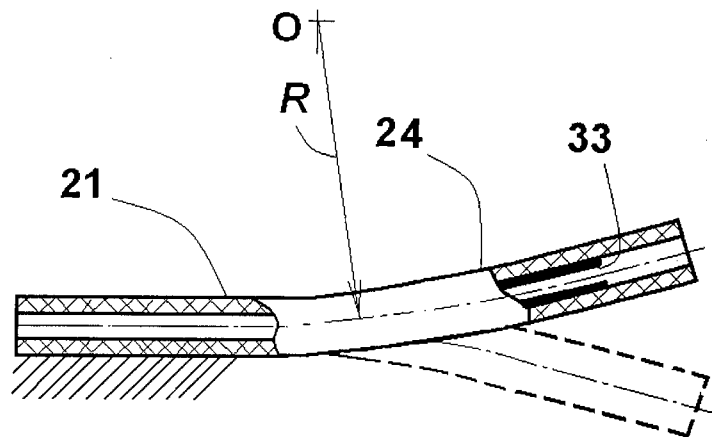
Фиг. 5



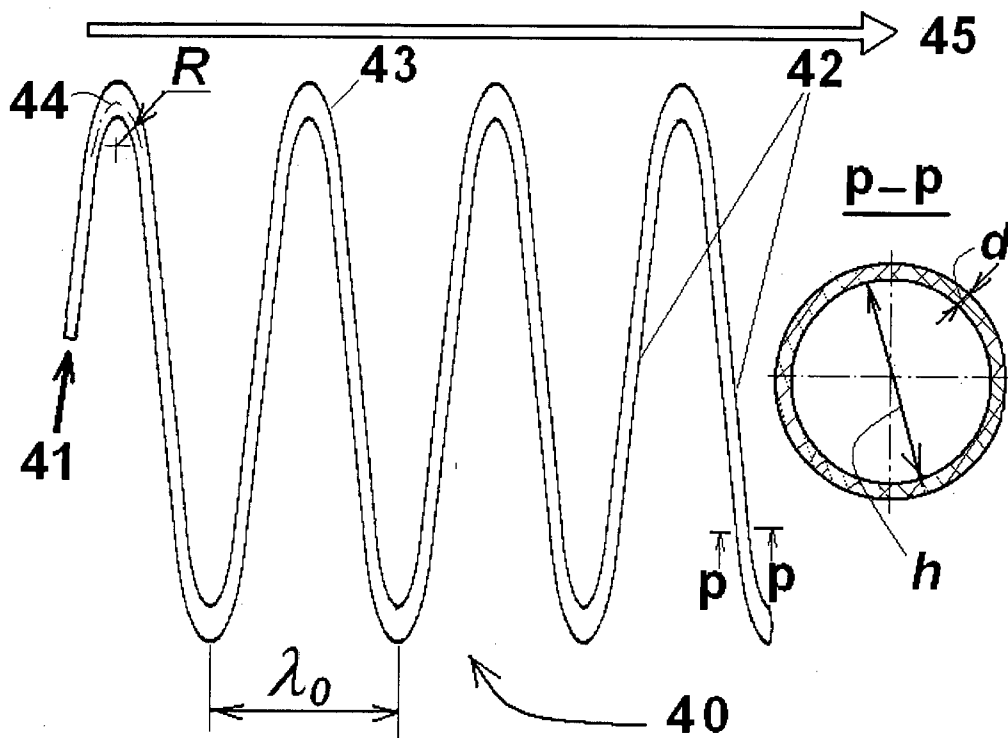
Фиг. 6



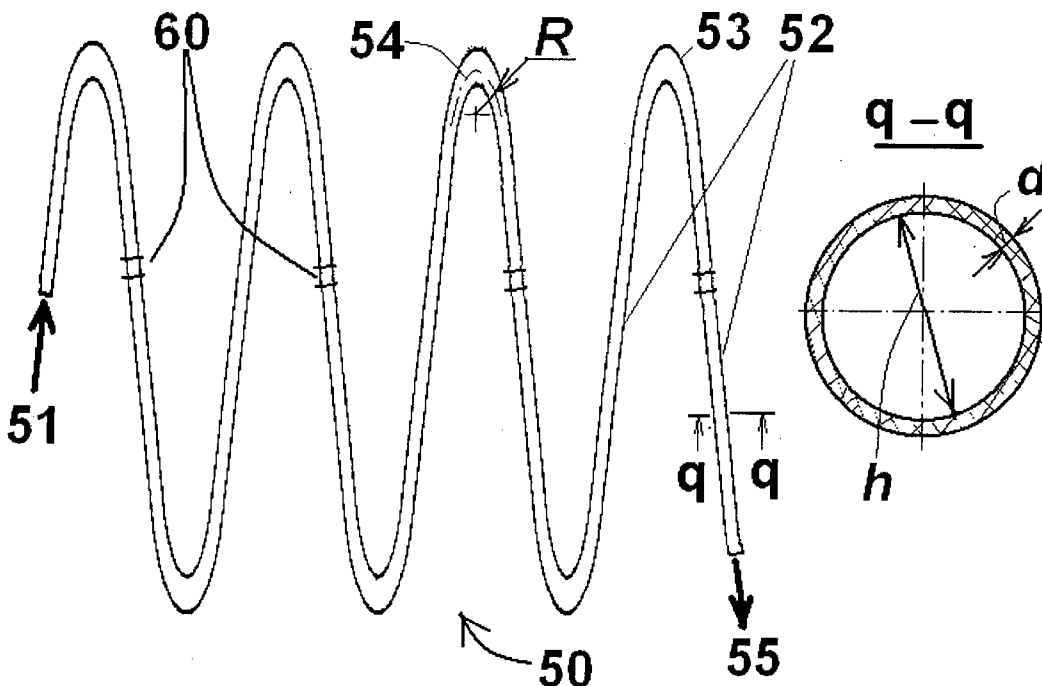
Фиг. 7



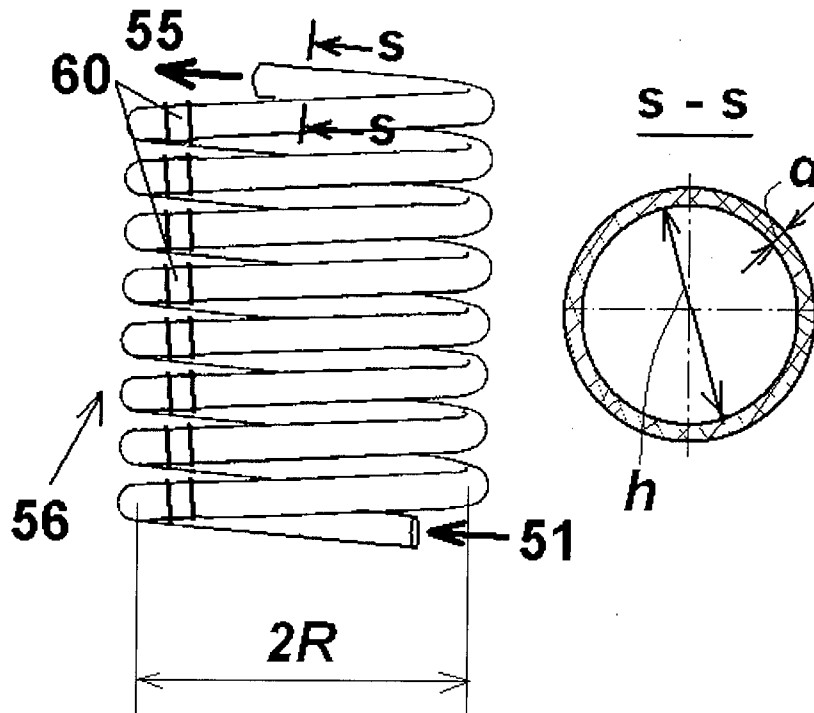
Фиг. 8



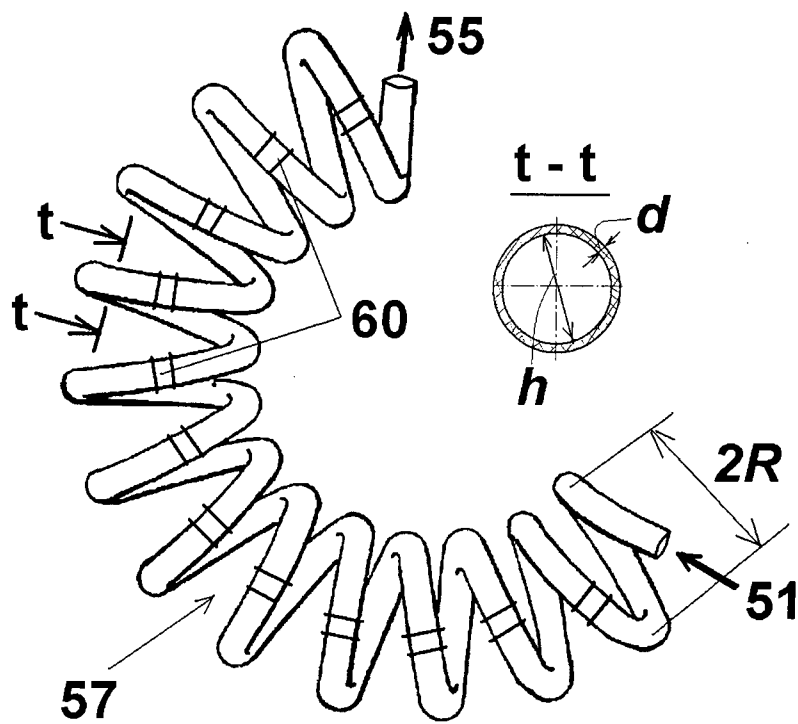
Фиг. 9



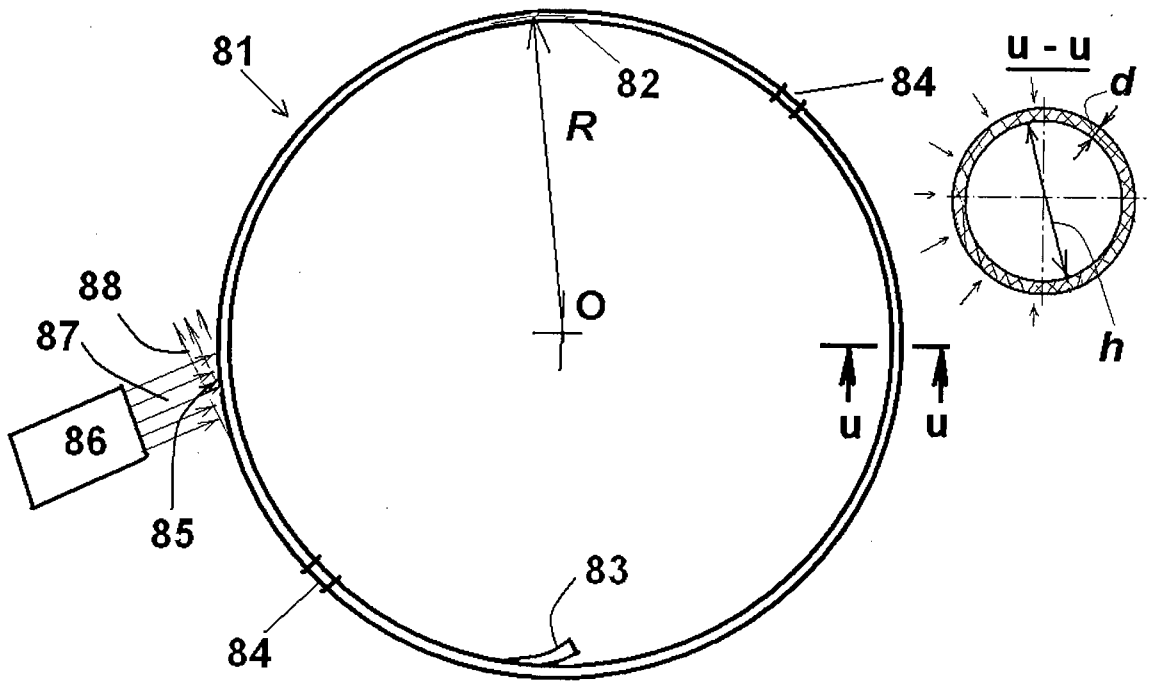
Фиг. 10



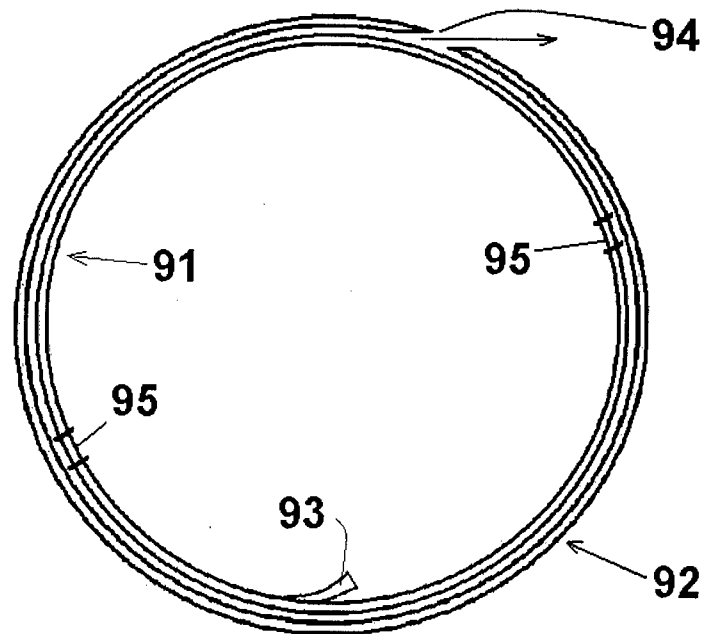
Фиг. 11



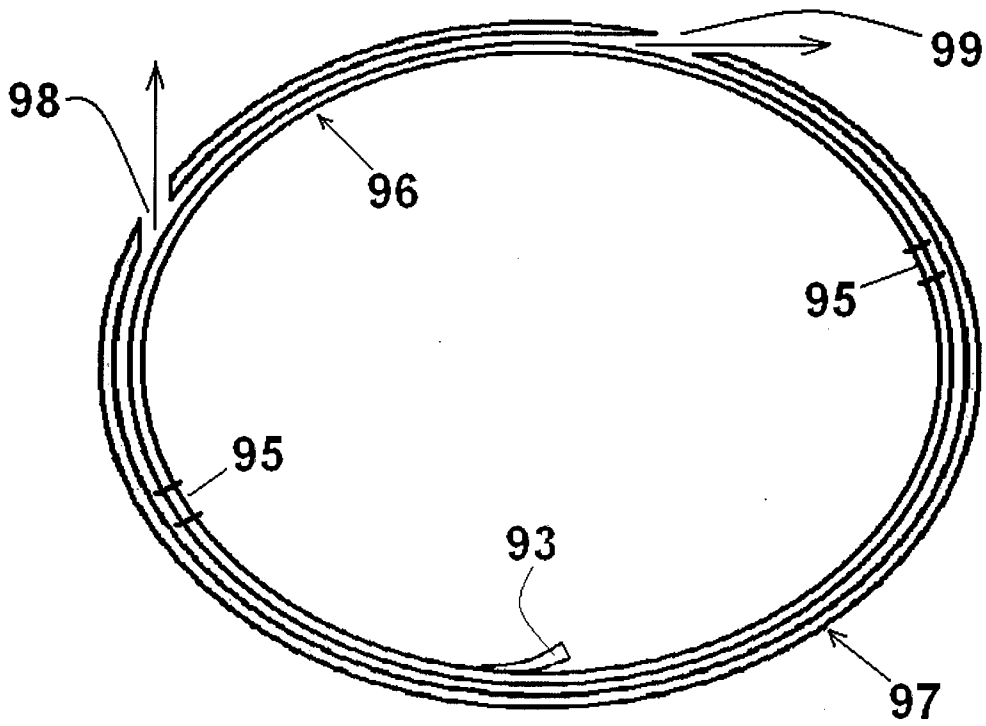
Фиг. 12



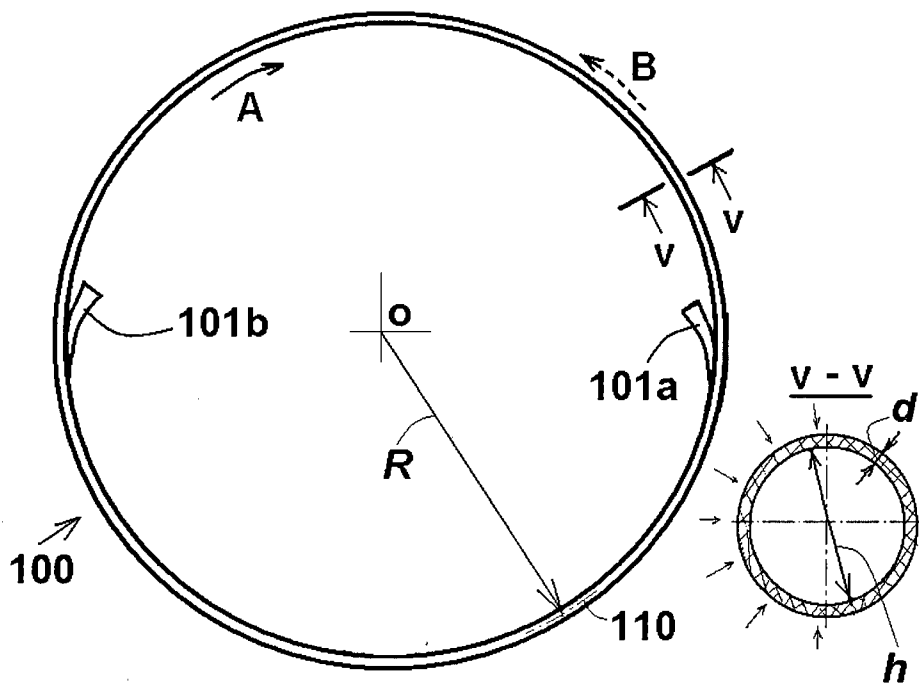
Фиг. 13



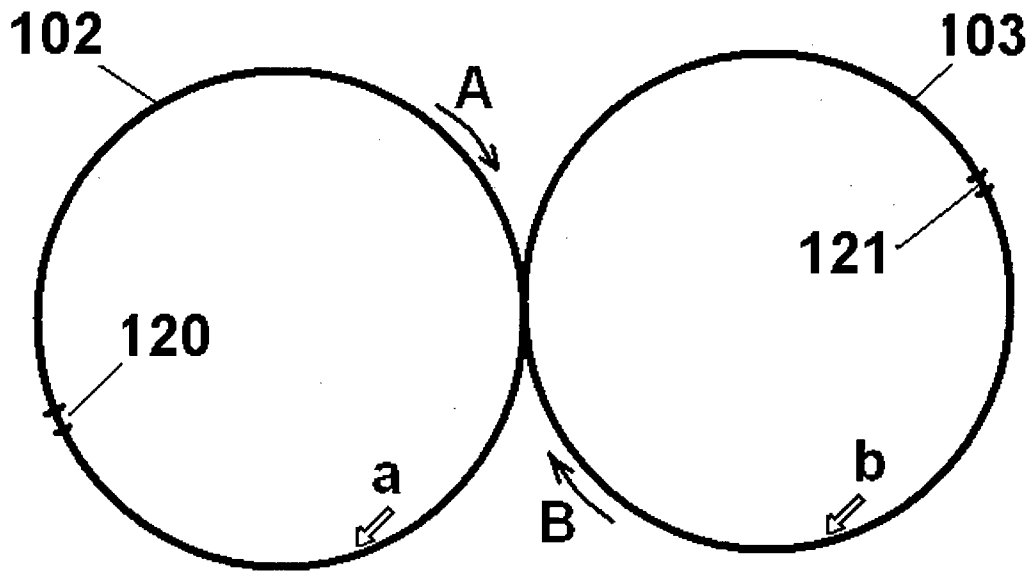
Фиг. 14



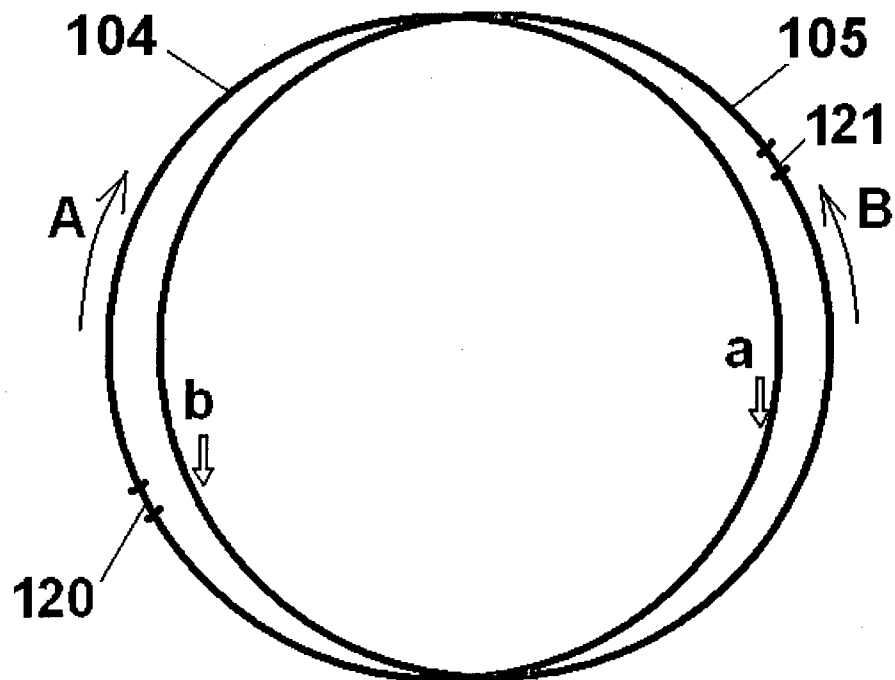
Фиг. 15



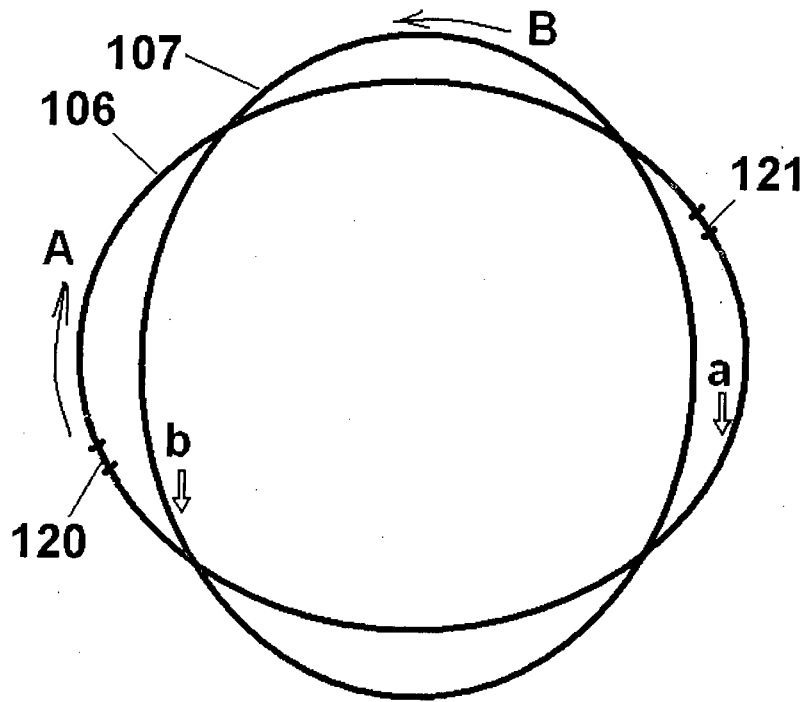
Фиг. 16



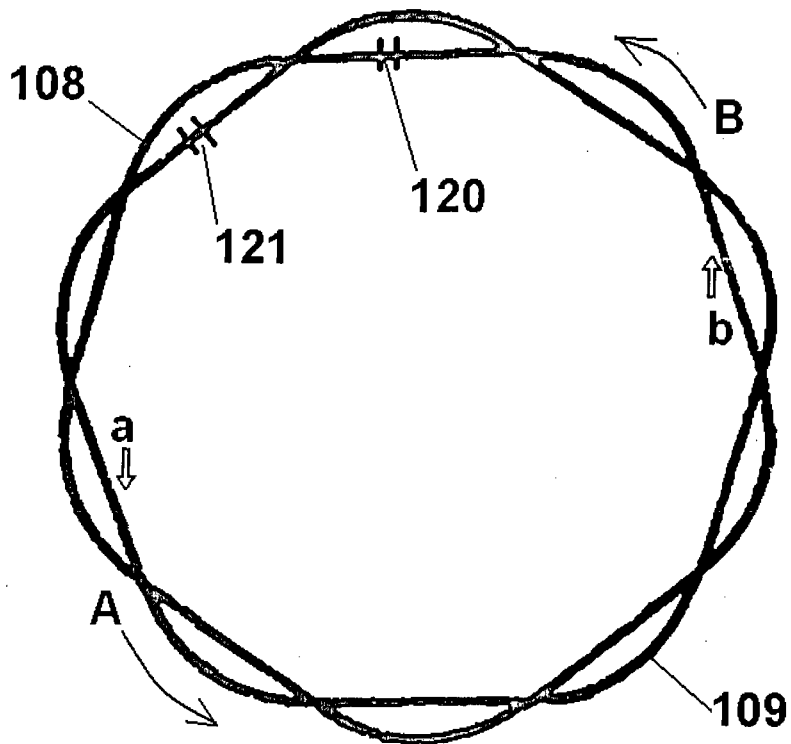
Фиг. 17



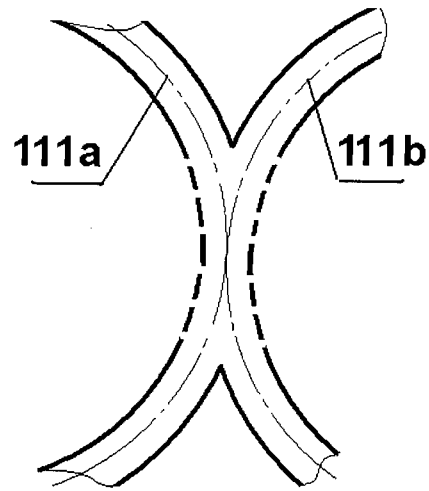
Фиг. 18



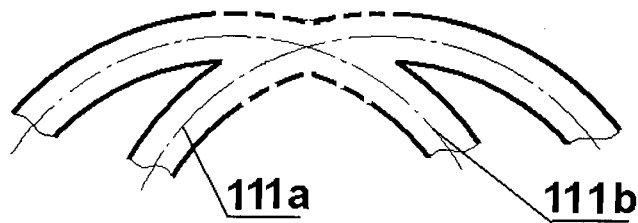
Фиг. 19



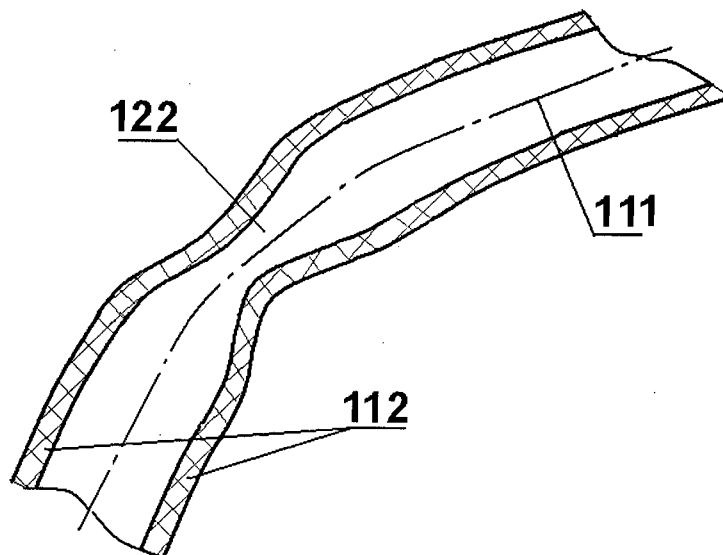
Фиг. 20



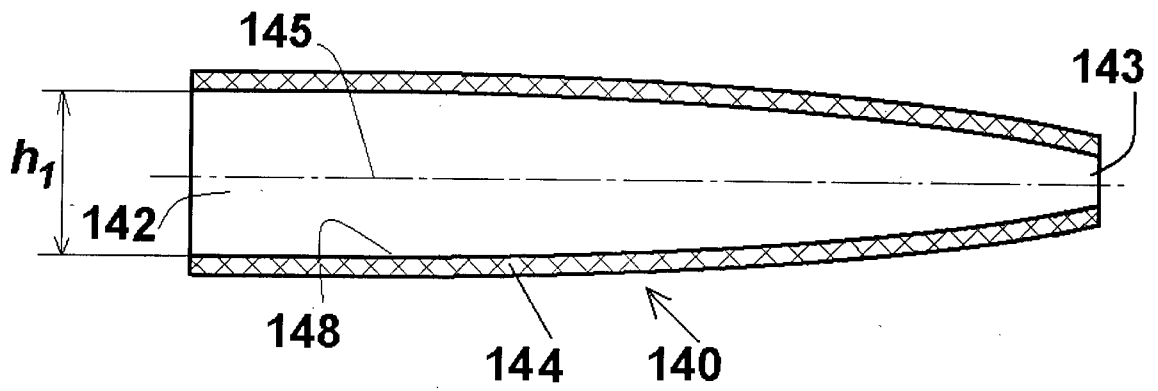
Фиг. 21



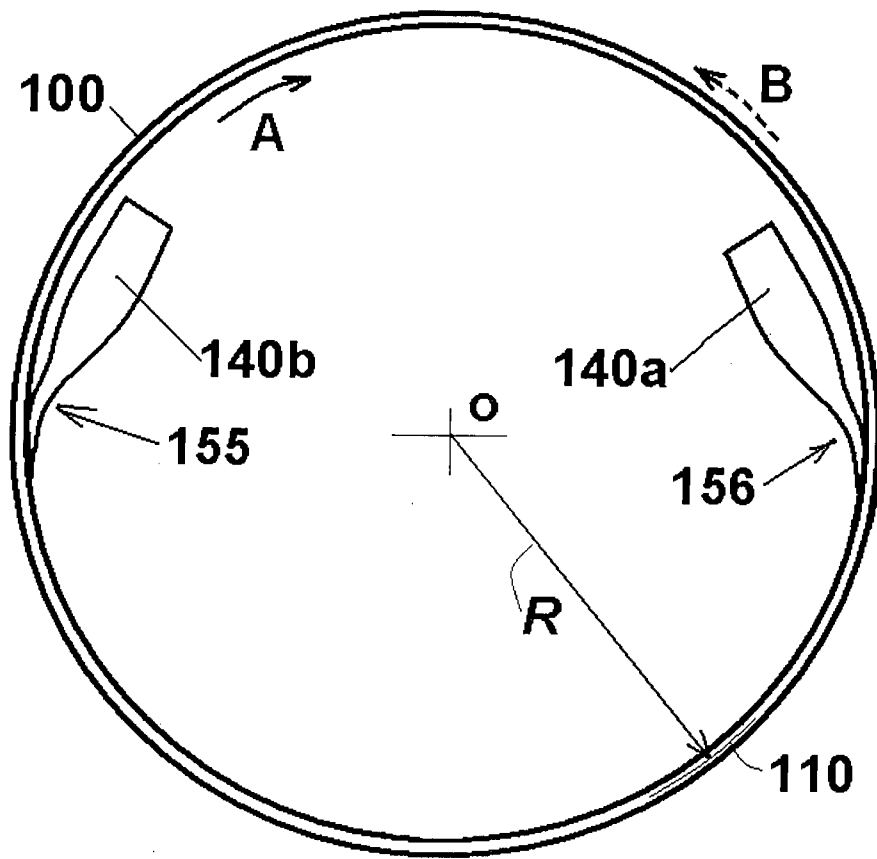
Фиг. 22



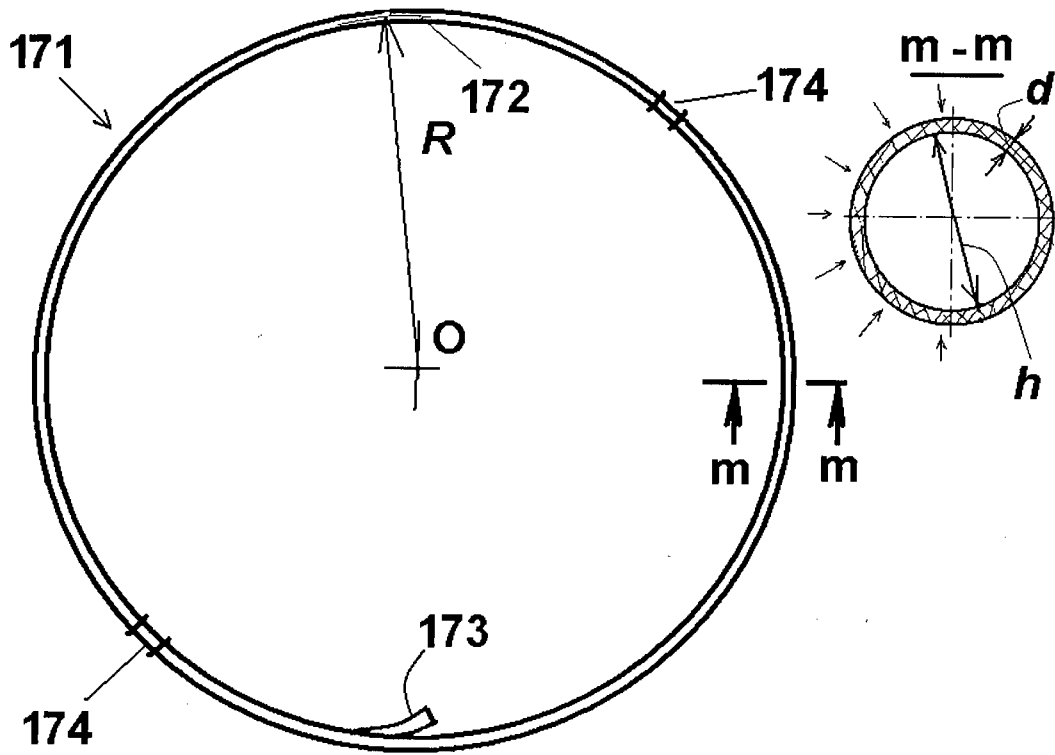
Фиг. 23



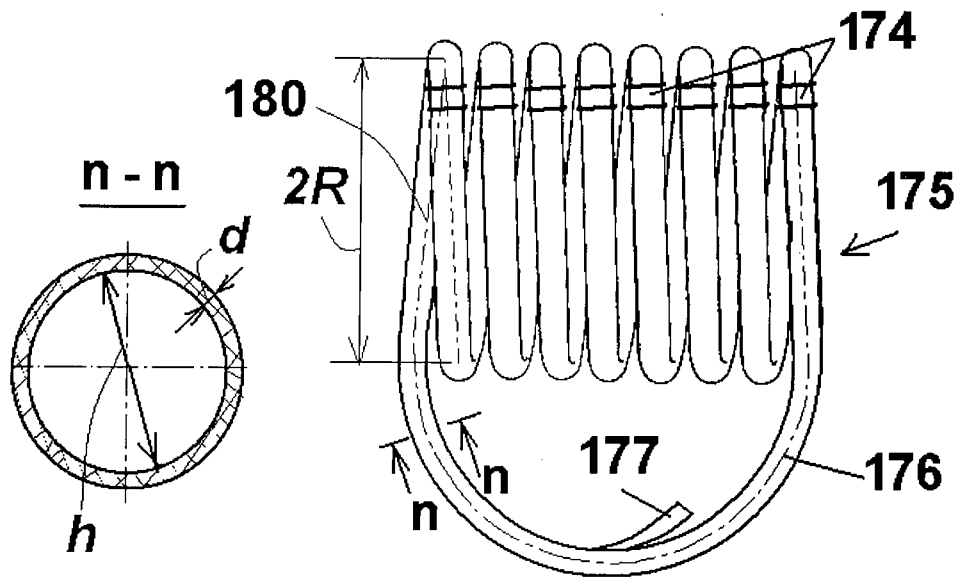
Фиг. 24



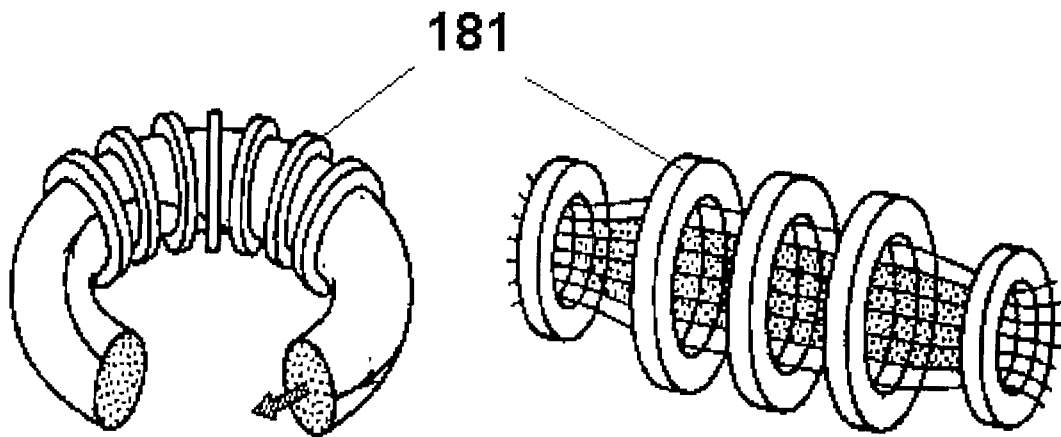
Фиг. 25



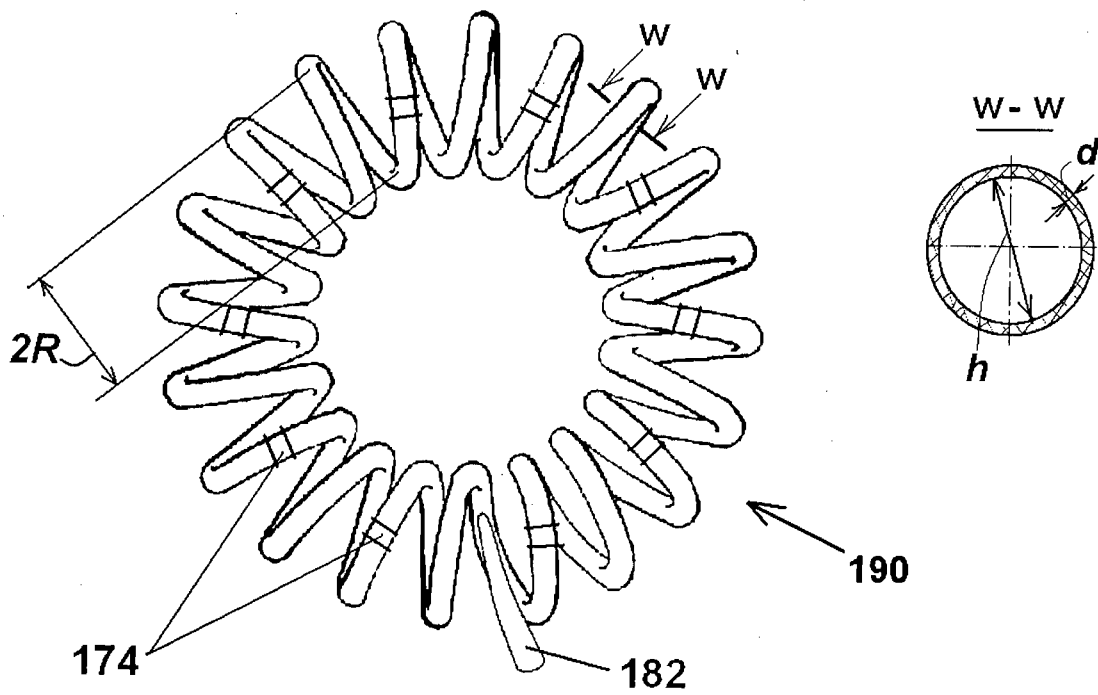
Фиг. 26



Фиг. 27



Фиг. 28



Фиг. 29